

УТВЕРЖДАЮ

Генеральный директор
ЗАО КИП «МЦЭ»

А.В. Федоров



2017 г.

Теплосчетчики
SA-94
Методика поверки
AW.408.22.X1R
с изменением № 1

2017 г.

ВВЕДЕНИЕ

Настоящая методика поверки распространяется на **Теплосчетчики SA-94** (далее-теплосчетчики), изготавливаемые AS "ASWEGA", Республика Эстония; ООО "ВЕГА-прибор", г. Москва; ООО "АСВЕГА-Инжиниринг", г. Москва.

Теплосчетчики предназначены для измерения, индикации, регистрации, контроля, коммерческого и технологического учета потребленного (отпущенного) количества теплоты (тепловой энергии), количества теплоносителя, параметров систем теплоснабжения и водоснабжения (горячего и холодного), а также для автоматизации учета, телеметрического контроля и организации информационных сетей сбора данных.

Принцип действия теплосчетчиков состоит в измерении объемного расхода или объема и температуры теплоносителя в трубопроводах с последующим вычислением количества теплоты (тепловой энергии), объема и массы теплоносителя. Измеренные значения от первичных средств измерений поступают на тепловычислитель, который производит вычисление количества теплоты (тепловой энергии) и количества теплоносителя в соответствии с МИ 2412-97.

По структуре и функциональным признакам теплосчетчики относятся к измерительным системам вида ИС-1 по ГОСТ Р 8.596-2002.

Тепловычислитель с присоединенными к нему по линиям связи первичными средствами измерений физических величин образуют измерительные каналы (ИК).

Теплосчетчики изготавливаются восемью модификаций SA-94/1, SA-94/1A, SA-94/2M, SA-94/2MA, SA-94/2, SA-94/2A, SA-94/3, SA-94/3A. Теплосчетчики модификаций с дополнительной буквой А в обозначении модификации имеют расширенный динамический диапазон измерения расхода.

Теплосчетчики модификаций **SA-94/1** и **SA-94/1A** предназначены для измерения и учета тепловой энергии и количества теплоносителя (воды) в закрытых системах теплоснабжения, а также в тупиковой системе ГВС (может программироваться на договорную температуру T2) и используют:

- канал измерения расхода Q1;
- каналы измерения температур T1 и T2;
- каналы измерения давления p1 и p2.

В состав теплосчетчиков модификаций SA-94/1 и SA-94/1A входят:

- тепловычислитель: измерительно-вычислительный блок (далее – ИВБ или измерительный блок) – 1 шт.;
- первичное средство измерения объемного расхода: преобразователь расхода электромагнитный (далее – ПРЭ или первичный преобразователь расхода) – 1 шт.;
- первичные средства измерения температуры (разности температур): комплект термопреобразователей сопротивления в соответствии с таблицей 1 – 1 компл.;
- первичные средства измерения давления с унифицированными выходными сигналами в соответствии с таблицей 3 – до 2 шт.;
- линии связи.

Теплосчетчики модификаций **SA-94/2M** и **SA-94/2MA** предназначены для измерения и учета тепловой энергии и количества теплоносителя (воды) в закрытых системах теплоснабжения и используют:

- каналы измерения расхода Q1 и Q2 (в обратном или определенном потребителем трубопроводе);
- каналы измерения температур T1 и T2;
- каналы измерения давления p1 и p2.

В состав теплосчетчиков модификаций SA-94/2M и SA-94/2MA входят:

- тепловычислитель: ИВБ – 1 шт.;
- первичные средства измерения объемного расхода: ПРЭ – до 2 шт.;
- первичные средства измерения температуры (разности температур): комплект термопреобразователей сопротивления в соответствии с таблицей 1 – 1 компл. и термопреобразователь сопротивления в соответствии с таблицей 2 – 1 шт.;
- первичные средства измерения давления с унифицированными выходными сигналами в соответствии с таблицей 3 – до 2 шт.;

- линии связи.

Теплосчетчики модификации SA-94/2 и SA-94/2А предназначены для измерения и учета тепловой энергии и количества теплоносителя (воды) в открытых системах теплоснабжения и используют:

- каналы измерения расхода Q1 и Q2;
- каналы измерения температур T1, T2 и T3 (измеряется или программируется);
- каналы измерения давления p1 и p2.

В состав теплосчетчиков модификаций SA-94/2 и SA-94/2А входят:

- тепловычислитель: ИВБ – 1 шт.;
- первичные средства измерения объемного расхода: ПРЭ – 2 шт.;
- первичные средства измерения температуры (разности температур): комплект термопреобразователей сопротивления в соответствии с таблицей 1 – 1 компл. и термопреобразователь сопротивления в соответствии с таблицей 2 – 1 шт.;

- первичные средства измерения давления с унифицированными выходными сигналами в соответствии с таблицей 3 – до 2 шт.;

- линии связи.

Теплосчетчики модификации SA-94/3 и SA-94/3А включают в себя функции теплосчетчиков SA-94/1, SA-94/2 или SA-94/2М и имеют несколько режимов измерения тепловой энергии в системах теплоснабжения: открытой <Откр> и закрытой <Закр>. Необходимая система определяется при заказе теплосчетчика.

В **открытой** системе теплоснабжения возможны режимы:

1) "**Источник**", при которой используют:

- каналы измерения расхода Q1, Q2 и Q3;
- каналы измерения температур T1, T2 и T3;
- каналы измерения давления p1, p2 и p3.

В **рабочем** режиме вычисляется тепловая энергия E, в режиме **поверка** – E, E1, E2 и E3.

2) "**Потребитель**", при которой используют:

- каналы измерения расхода Q1 и Q2 (и Q3, если измеряется расход горячей воды "ГВС" или холодной воды "ХВС");
- каналы измерения температур T1 и T2 (и T3, если измеряется температура в трубопроводе ГВС или наружного воздуха);
- каналы измерения давления p1 и p2 (и p3, если измеряется давление в трубопроводе ГВС или ХВС).

В **рабочем** режиме вычисляется тепловая энергия E (и Eг, если измеряется тепловая энергия в трубопроводе ГВС), в режиме **поверка** – E, E1 и E2 (и Eг, если измеряется тепловая энергия в трубопроводе ГВС).

В **закрытой** системе теплоснабжения возможны режимы:

а) "**Подпитка**", при которой используют:

- каналы измерения расхода Q1 и Q3 (и Q2 – при необходимости);
- каналы измерения температур T1 и T2 (и T3, если измеряется температура наружного воздуха);
- каналы измерения давления p1 и p2 (и p3 – при необходимости).

В **рабочем** режиме и в режиме **поверка** вычисляется тепловая энергия E и Eп.

б) "**Вода**", при которой используют:

- каналы измерения расхода Q1 и Q3 (и Q2 – при необходимости);
- каналы измерения температур T1 и T2 (и T3, если измеряется температура в трубопроводе ГВС или наружного воздуха);
- каналы измерения давления p1 и p2 (и p3, если измеряется давление в трубопроводе ГВС или ХВС).

В состав теплосчетчиков модификаций SA-94/3 и SA-94/3А входят:

- тепловычислитель: ИВБ – 1 шт.;
- первичные средства измерения объемного расхода: ПРЭ – до 2 шт. и счетчик жидкости с унифицированным числоимпульсным выходным сигналом в соответствии с таблицей 4 – 1 шт.;

- первичные средства измерения температуры (разности температур): комплект термопреобразователей сопротивления в соответствии с таблицей 1 – 1 компл., и термопреобразователь сопротивления в соответствии с таблицей 2 – 1 шт.;

- первичные средства измерения давления с унифицированными выходными сигналами в соответствии с таблицей 3 – до 3 шт.;

- линии связи.

В рабочем режиме и в режиме поверка вычисляется тепловая энергия E (и E_г, если измеряется тепловая энергия в трубопроводе ГВС).

Максимальная длина линии связи между ПРЭ и ИВБ не должна превышать 100 м.

В качестве первичных средств измерения разности температур и температуры теплоносителя применяются термопреобразователи сопротивления класса допуска А по ГОСТ 6651-2009 с номинальными статическими характеристиками (НСХ) 100П и Pt100.

Абзац (Измененная редакция. Изм. №1)

Таблица 1 – Первичные средства измерения разности температур (комплекты термопреобразователей сопротивления)

№	Тип средства измерения	Регистрационный номер
1.1	КТПТР-05	39145-08
1.2	КТСПР 001	41892-09
1.3	КТПТР-01	46156-10
1.4	КТСП-Н	38878-12

Таблица 1 (Измененная редакция, Изм. №1)

Таблица 2 – Первичные средства измерения температуры

№	Тип средства измерения	Регистрационный номер
2.1	ТПТ-7, ТПТ-8, ТПТ-11, ТПТ-12, ТПТ-13, ТПТ-14, ТПТ-15	39144-08
2.2	ТПТ-1	46155-10
2.3	ТСП-Н	38959-12

Таблица 2 (Измененная редакция, Изм. №1)

Таблица 3 – Первичные средства измерения давления

№	Тип средства измерения	Регистрационный номер
3.1	Метран-55	18375-08
3.2	СДВ	28313-11
3.3	МТ 101	32239-12

Таблица 3 (Измененная редакция, Изм. №1)

В качестве первичных средств измерений объемного расхода (объема) для вычисления количества теплоты (тепловой энергии) в третьем ИК теплосчетчиков модификаций SA-94/3 и SA-94/3А комплектуются только счетчиками жидкости, указанными под №№ 4.1-4.3 в таблице 4, а для учета количества воды в системах холодного и горячего водоснабжения счетчиками жидкости, указанными под №№ 4.4-4.7 в таблице 4.

Абзац (Измененная редакция, Изм. №1)

Таблица 4 – Счетчики жидкости

№	Тип средства измерения	Регистрационный номер
1	2	3
4.1	VA-2305M	55447-13
4.2	VA-2304	55448-13

Продолжение таблицы 4

1	2	3
4.3	VA-2301, VA-2302	55449-13
4.4	ET	48241-11
4.5	MT	48242-11
4.6	W	48422-11
4.7	BMГ	18312-03

Таблица 4 (Измененная редакция, Изм. №1)

Теплосчетчики имеют встроенные часы реального времени, обеспечивающие определение и индикацию времени работы в режиме измерения количества теплоносителя.

Теплосчетчики выпускаются следующих исполнений, приведенных в таблице 5.

Таблица 5

Модификация теплосчетчика	Разность температур теплоносителя от 3 до 140 °С		
	Исполнение	Диапазон значений верхнего предела скорости теплоносителя, м/с	Динамический диапазон расхода, в котором обеспечивается нормированная погрешность измерения
SA-94/1, SA-94/2, SA-94/2M	3	1,6 - 10	1:50
SA-94/1A, SA-94/2A, SA-94/2MA	4	1,6 - 10	1:250
SA-94/3	5	1,6 - 10	1:100
SA-94/3A	6		1:250

Таблица 5 (Измененная редакция, Изм. №1)

Настоящая методика устанавливает методы первичной, периодической и внеочередной (после ремонта) поверки.

Поверка теплосчетчиков, применяемых в сфере государственного регулирования обеспечения единства измерений, должна производиться в соответствии с требованиями настоящей методики.

Интервал между поверками – четыре года.

1 ОПЕРАЦИИ ПОВЕРКИ

1.1 Поверка теплосчетчиков осуществляется согласно МИ 2573-2000 «ГСИ. Теплосчетчики для водяных систем теплоснабжения. Методика поверки».

Поверка первичных средств измерений входящих в состав теплосчетчиков, указанных в таблицах 1-4 (далее – составные части) проводится в объеме и с периодичностью, определяемыми утвержденными методиками поверки на них.

При проведении поверки должны производиться операции, приведенные в таблице 6. При получении отрицательных результатов при выполнении любой из операций поверка прекращается и поверяемый прибор бракуется.

Если на момент проведения поверки теплосчетчика (в том числе при выпуске из производства) истекло менее половины интервала между поверками составной части теплосчетчика, ее поверку допускается не проводить.

Таблица 6

Наименование операции (контролируемый параметр)	Номер пункта методики	Обязательность проведения операции при	
		первичной поверке	периодической поверке, поверке после ремонта
1 Проверка состава и комплектности	6.1, 6.2	да	да
2 Внешний осмотр	6.3	да	да
3 Опробование	6.4	да	да
4 Проверка первичных преобразователей расхода на прочность и герметичность	6.5	да	нет
5 Проверка электрической прочности изоляции	6.6	да	нет
6 Проверка электрического сопротивления изоляции	6.7	да	да
7 Проверка электрического сопротивления изоляции электродов первичных преобразователей расхода	6.8	да	да
8 Определение абсолютной погрешности измерительного блока при измерении температуры	6.9	да	да
9 Определение относительной погрешности теплосчетчика	6.10	да	да
10 Определение приведенной погрешности при измерении давления	6.11	да	да
11 Определение приведенной погрешности преобразования выбранного параметра	6.12	да	да
12 Подтверждение соответствия программного обеспечения	6.13	да	да

2 СРЕДСТВА ПОВЕРКИ

При проведении поверки должны использоваться следующие основные и вспомогательные средства поверки, приведенные ниже.

1) Установка поверочная, диапазон воспроизведения расхода жидкости от 0,008 до 2000 м³/ч, пределы допускаемой относительной погрешности измерения объема (расхода) жидкости $\pm 0,33$ %.

Перечисление 1) (Измененная редакция. Изм. №1)

2) Поверочная имитационная установка ПОТОК-Т, относительная погрешность не более $\pm 0,2$ %; пределы воспроизведения скорости потока 0 - 10 м/с.

3) Генератор импульсов Г5-60, амплитуда импульсов 1 - 10 В, частота 0 - 10000 Гц.

4) Частотомер ЧЗ-64, погрешность не более $\pm 0,02$ %.

5) Секундомер-таймер СТЦ-1.

6) Магазин сопротивлений Р3026, пределы допускаемого отклонения сопротивления $\pm 0,005$ %.

7) Мегаомметр М1101М. Диапазон измерения 0 - 500 МОм при напряжении 500 В.

8) Универсальная пробойная установка УПУ-10, диапазон изменения напряжения 0 - 10 кВ, мощность 10 В·А.

9) Манометр МО. Класс точности 0,4; диапазон измерения 0 - 6 МПа.

10) Миллиамперметр постоянного тока М1104, класс 0,2; диапазон измерения 0 - 30 мА.

11) Источник питания Б5-44, выходное напряжение 10 В.

12) Компаратор напряжений Р3003, выходное напряжение 0 - 10 В, класс точности 0,005.

13) Устройство для установки и крепления первичного преобразователя и создания пробного давления до 3,8 МПа.

14) Калибратор-измеритель унифицированных сигналов эталонный ИКСУ-260, ТУ 4381-072-13282997-07, диапазон воспроизведения и измерения силы постоянного тока

от 0 до 25 мА, пределы допускаемой абсолютной погрешности ($10^{-4} I+1$) мкА, диапазон воспроизведения температуры (сопротивление постоянного тока) для термопреобразователей сопротивления типа Pt100 от минус 200 до плюс 200 °С, пределы допускаемой основной абсолютной погрешности воспроизводимых температур $\pm 0,03$ °С).

Примечания:

1. Все средства измерений должны быть поверены в установленном порядке и иметь действующие свидетельства о поверке.

1. (Измененная редакция. Изм. №1)

2. Допускается применение других средств измерений, не приведенных в перечне, но обеспечивающих определение (контроль) метрологических характеристик поверяемых установок с требуемой точностью.

2. (Измененная редакция. Изм. №1)

3 ТРЕБОВАНИЯ К КВАЛИФИКАЦИИ ПОВЕРИТЕЛЕЙ. ТРЕБОВАНИЯ БЕЗОПАСНОСТИ.

Поверка теплосчетчиков проводится квалифицированным персоналом организаций, аккредитованных в установленном порядке.

Поверку теплосчетчиков должен выполнять поверитель, прошедший инструктаж по технике безопасности. Поверитель должен быть аттестован в соответствии с ПР 50.2.012 "ГСИ. Порядок аттестации поверителей средств измерений".

При проведении поверки необходимо соблюдать требования безопасности, предусмотренные "Правилами технической эксплуатации электроустановок потребителей и правилами техники безопасности при эксплуатации электроустановок потребителей", ГОСТ 12.2.007.0, ГОСТ 12.1.019, ГОСТ 22261, указаниями по безопасности, изложенными в руководстве по эксплуатации на применяемые эталоны и вспомогательное оборудование.

4 УСЛОВИЯ ПОВЕРКИ

4.1 Поверка должна проводиться при соблюдении следующих условий:

- 1) поверочная жидкость - водопроводная вода;
- 2) температура поверочной жидкости - (50 ± 30) °С;
- 3) объем трубы первичных преобразователей полностью заполнен водой;
- 4) температура воздуха, окружающего первичные преобразователи (20 ± 5) °С;
- 5) температура воздуха, окружающего измерительный блок (20 ± 5) °С;
- 6) относительная влажность окружающего воздуха от 30 до 80 %;
- 7) атмосферное давление от 84 до 106,7 кПа (от 630 до 800 мм.рт.ст.);
- 8) питание напряжением переменного тока $(220 \pm 4,4)$ В;
- 9) частота тока питания (50 ± 1) Гц;
- 10) электрические и магнитные поля (кроме земного), влияющие на работу теплосчетчиков, отсутствуют;
- 11) вибрация и тряска, влияющие на работу теплосчетчиков, отсутствуют;
- 12) линия связи между первичными преобразователями и измерительным блоком не более 20 м;
- 13) четырехпроводная линия связи между измерительным блоком и магазинами сопротивлений, имитирующими термопреобразователи, не более 10 м;
- 14) прямолинейный участок трубопровода до установленного на нем первичного преобразователя не менее пяти, после первичного преобразователя не менее трех условных диаметров.

5 ПОДГОТОВКА К ПОВЕРКЕ

5.1 Перед поверкой теплосчетчиков и его составных частей, необходимо проверить исправность эталонных и вспомогательных средств поверки, изучить настоящую методику, соблюдать правила техники безопасности.

5.2 До начала поверки эталоны должны быть в работе в течение времени самопрогрева, указанного в соответствующей документации.

5.3 Перед проведением поверки должны быть выполнены следующие подготовительные работы:

устанавливают теплосчетчики в рабочее положение с соблюдением указаний руководства по эксплуатации.

Перед проведением поверки необходимо проконтролировать существующие установки в ИВБ теплосчетчика в следующей последовательности.

Включают питание измерительного блока.

5.3.1 Для всех модификаций теплосчетчика

По паспорту на теплосчетчик определяют исполнение теплосчетчика.

Нажимая кнопку "V" на передней панели измерительного блока переходят в пункт меню "Вр.: хх:хх:хх", затем нажимая кнопку ">" перебирают пункты меню и фиксируют состояния настроек с учетом модификации и исполнения теплосчетчика:

5.3.2 Для теплосчетчиков модификаций SA-94/1 и SA-94/1A при проведении поверки:

- "Q1 Ду: ххх мм" - условный диаметр первичного преобразователя расхода Q1;
- "Q1max:х.хх м³/ч" - верхний предел нормированного диапазона измерения расхода теплоносителя Q1;
- Rt : 100P / Pt100 - тип градуировки используемых термопреобразователей;
- "T2:<измер>/<прог.>" зафиксировать T2:<измер> или T2:<прог.>.

5.3.3 Для теплосчетчиков модификаций SA-94/2, SA-94/2A, при проведении поверки теплосчетчика:

- "Q1 Ду: ххх мм" - условный диаметр первичного преобразователя расхода Q1;
- "Q2 Ду: ххх мм" - условный диаметр первичного преобразователя расхода Q2;
- "Q1max:х.хх м³/ч" - верхний предел нормированного диапазона измерения расхода теплоносителя Q1;
- "Q2max:х.хх м³/ч" - верхний предел нормированного диапазона расхода теплоносителя Q2;
- Rt : 100P / Pt100 - тип градуировки используемых термопреобразователей;
- "T3:<измер>/<прог.>" зафиксировать T3:<измер> или T3:<прог.>.

5.3.4 Для теплосчетчиков модификаций SA-94/2M, SA-94/2MA при проведении поверки теплосчетчика:

- "Q1 Ду: ххх мм" - условный диаметр первичного преобразователя расхода Q1;
- "Q2 Ду: ххх мм" - условный диаметр первичного преобразователя расхода Q2;
- "Q1max:х.хх м³/ч" - верхний предел нормированного диапазона измерения расхода теплоносителя Q1;
- "Q2max:х.хх м³/ч" - верхний предел нормированного диапазона расхода теплоносителя Q2;
- Rt : 100P / Pt100 - тип градуировки используемых термопреобразователей.

5.3.5 Для теплосчетчиков модификаций SA-94/3, SA-94/3A при проведении поверки:

- "Система: <Закр>/<Откр>" - зафиксировать "Система: <Откр>" или "Система: <Закр>";
- Если "Система: <Откр>", то в "Режим: <источн>/<потреб>" - зафиксировать Режим: <источн> или Режим: <потреб>.
- Если "Режим: <потреб>", то в "Режим: <Вода ГВС>/< Вода ХВС>" – зафиксировать "Режим: < Вода ГВС>" или "Режим: < Вода ХВС>".
- Если "Система: <Закр >", то в "Режим: <подп>/<Вода>" - зафиксировать "Режим: <подп>" или "Режим: <Вода>".
- Если "Режим: <Вода>", то в "Вода: <ГВС>/<ХВС>" – зафиксировать "Вода <ГВС>" или "Вода <ХВС>".

- "Q1 Ду: xxx мм" - условный диаметр первичного преобразователя расхода Q1;
- "Q2 Ду: xxx мм" - условный диаметр первичного преобразователя расхода Q2;
- "Q1max: x.xx м³/ч" - верхний предел нормированного диапазона измерения расхода теплоносителя Q1;
- "Q2max: x.xx м³/ч" - верхний предел нормированного диапазона расхода теплоносителя Q2;
- "Q3: xxxxx.xx м³" - значение цены входного импульса от счетчика жидкости Q3;
- Rt: 100P/Pt100 - тип градуировки используемых термопреобразователей.

6 ПРОВЕДЕНИЕ ПОВЕРКИ

6.1 Проверка состава и комплектности

Проверку состава и комплектности выполняют на основании сведений, содержащихся в паспорте на теплосчётчик и его отдельные составные части. Контролируют соответствие типов и заводских номеров, указанных в паспортах на составные части, записям в паспорте теплосчетчика.

6.2 Проверка составных частей

Проверку отдельных составных частей теплосчетчика выполняют в объеме и последовательности, установленными методиками поверки на составные части с учетом п. 1.2.

6.3 Внешний осмотр

При внешнем осмотре устанавливают наличие действующих свидетельств о поверке отдельных составных частей, наличие и целостность пломб изготовителя и проверяют отсутствие механических повреждений, препятствующих чтению надписей, маркировки, отсчету по индикатору, влияющих на работоспособность составных частей и электрических линий связи между ними.

6.4 Опробование

6.4.1 Проверка функционирования

Проверку функционирования проводят для всех задействованных каналов измерений объема (расхода), температуры и давления в рабочих режимах теплосчетчика.

Проверяют настроечные данные, характеризующие режимы работы оборудования.

Собирают электрическую схему соединений, приведенную в приложении Б (для теплосчетчиков с токовым выходом) или в приложении В (для теплосчетчиков с частотным выходом), включают питание теплосчетчика. В случае если не используется преобразователь температуры ТЗ соответствующие клеммы теплосчетчика для его подключения необходимо закортить, а в пункте меню при этом должно быть установлено "ТЗ: <Не измер>" в тех модификациях теплосчетчиков, где это возможно.

Измерительный блок теплосчетчика и измерительные приборы включают в сеть не менее чем за 0,5 ч до начала измерений.

На печатной плате (блок 2) устанавливают джампер (перемычку), расположенный рядом с клеммами "(CAL)", в положение "С" и подают, соблюдая полярность, с калибратора напряжение $(2,000 \pm 0,002)$ В на клеммы "(CAL)" теплосчетчика.

Нажатием кнопки К4 (или К1), расположенной внутри измерительного блока, входят в режим "Служебное", о чем свидетельствует надпись на индикаторе на передней панели прибора.

Нажатием кнопки ">" на передней панели переходят в пункт меню "Режим: <Работа>/<Поверка>" (должно быть режим <Поверка>).

Если нужный режим не выбирается, то нажатием кнопки ">" переходят в пункт меню "Режим: <Счет>/<Стоп>", где кнопкой "V" выбирают режим <Стоп> и после двух нажатий кнопки К4 (или К1) опять входят в режим "Служебное" и далее в пункте меню "Режим: <Работа>/<Поверка>" контролируют установленный режим <Поверка>.

Нажимая кнопку ">" на лицевой панели измерительного блока переходят в пункт меню " Uвх = " и контролируют значение входного напряжения, которое должно находиться в пределах $(2,00 \pm 0,002)$ В.

6.4.1.1 Проверка функционирования теплосчетчиков модификаций SA-94/1, SA-94/2 и SA-94/2M, а также SA-94/1A, SA-94/2A и SA-94/2MA

Устанавливают на магазинах сопротивления значения сопротивлений, соответствующие точке 4 поверки таблицы 7 с учетом номинальной статической характеристики термопреобразователей.

Таблица 7

Точка поверки	Температура теплоносителя в трубопроводе			Программируемая, $t_{2\text{прог}},$ $t_{3\text{прог}}, t_{\text{ХВ}},$ °C	Значение сопротивления термопреобразователя		
	$t_1, \text{°C}$	$t_2, \text{°C}$	$t_3, \text{°C}$		$R_1, \text{Ом}$	$R_2, \text{Ом}$	$R_3, \text{Ом}$
для термопреобразователей сопротивления с НСХ 100П							
1	145	10	10	5	156,32	103,96	103,96
2	130	80	10	5	150,61	131,39	103,96
3	60	57	10	5	123,61	122,44	103,96
4	145	135	45	5	156,32	152,52	117,75
для термопреобразователей сопротивления с НСХ Pt100							
1	145	10	10	5	155,45	103,90	103,90
2	130	80	10	5	149,82	130,89	103,90
3	60	57	10	5	123,24	122,09	103,90
4	145	135	45	5	155,45	151,70	117,47

Примечание - Допускается использовать для имитации температуры теплоносителя в трубопроводах аттестованные в качестве имитаторов температур комплекты резисторов, значения сопротивлений которых могут незначительно отличаться от значений, приведенных в таблице 7 и имеющие, соответственно, отличные значения температур в точках поверки, приведенных в таблице 7, при этом разность температур в третьей точке поверки таблицы 7 не должна быть меньше 3 °С. При этом необходимо пересчитать (с учетом сопротивлений используемых резисторов) значения удельных плотностей и энтальпий воды, приведенные в приложениях Д и Е, путем линейной интерполяции.

Через две минуты после установления исходных данных, в режиме "Службное", в пункте меню "Режим: <Счет>/<Стоп>" кнопкой "V" выбирают режим <Счет>.

Кнопкой К4 (или К1) выходят из режима "Службное" и нажимая кнопку ">" и передвигаясь по пунктам меню убеждаются в наличии:

- для теплосчетчика SA-94/1 (SA-94/1A) накопления тепловой энергии E и суммирования объема теплоносителя V1;

- для теплосчетчиков SA-94/2 и SA-94/2M (SA-94/2A и SA-94/2MA) накопления тепловой энергии E и суммирования объемов теплоносителя V1 и V2.

Теплосчетчики считают выдержавшими опробование, если зафиксировано суммирование объемов теплоносителя V1 (и V2) и накопление тепловой энергии E.

6.4.1.2 Проверка функционирования теплосчетчика SA-94/3 (SA-94/3A)

В случае, когда установлен режим "Источник" или "Подпитка", или "Вода ГВС" дополнительно к действиям, указанным в п.6.4.1.1 производят следующие действия.

Через две минуты после установления исходных данных, в режиме "Службное", в пункте меню "Режим: <Счет>/<Стоп>" кнопкой "V" выбирают режим <Счет>.

От генератора импульсов на вход третьего канала измерения расхода (клеммы SUM и SGND, расположенные на блоке 4, при этом переключатель должна быть в положении FAST) подают в течение 1 мин импульсы амплитудой от 2 до 5 В, частотой от 50 до 70 Гц, затем отключают подачу импульсов.

Кнопкой К4 (или К1) выходят из режима "Службное" и нажимая кнопку ">" и передвигаясь по пунктам меню убеждаются в наличии:

- накопления тепловой энергии E и Eп или Eг (в зависимости от режима "Подпитка" или "Вода ГВС"), или E1, E2 и E3 в режиме "Источник", или тепловой энергии E1, E2 и Eг в режиме "Потребитель, Вода ГВС" и суммирования количеств теплоносителя G1, G2 (при ее наличии) и G3 (также для режимов "Потребитель, Вода ХВС" или "Вода ХВС").

Выбор показаний осуществляется кнопкой ">" или "<".

Теплосчетчики SA-94/3 считают выдержавшими опробование, если зафиксировано суммирование количеств теплоносителя G1, G2 и тепловой энергии E1, E2 и E3 или E1, E2 и Eг или Eп и результат умножения количества импульсов на цену импульса совпадает с показанием накопленного объема G3.

На печатной плате (блок 2) устанавливают джампер (переключатель), расположенный рядом с клеммами "(CAL)", в положение "P".

6.5 Проверку трубы первичного преобразователя на прочность и герметичность проводят пробным давлением по ГОСТ 356-80. Первичный преобразователь устанавливают на установку испытания на прочность и герметичность. Давление внутри трубы первичного преобразователя плавно в течение 1 мин увеличивают до значения, превышающего номинальное в 1,5 раза. Давление контролируют по контрольному манометру.

Теплосчетчики считают выдержавшими испытание, если в течение 15 мин на наружной поверхности трубы первичного преобразователя не наблюдается течи, каплепадения, а также электрическое сопротивление изоляции электродов, измеренное мегаомметром с номинальным напряжением 500 В непосредственно после удаления влаги тампоном с внутренней поверхности трубы первичного преобразователя, не менее 100 МОм.

6.6 Проверку электрической прочности изоляции цепи питания первичного преобразователя относительно корпуса, цепи питания, сигнальных цепей и цепей токового или частотного выхода измерительного блока относительно клеммы заземления, сигнальных цепей измерительного блока относительно цепей токового или частотного выхода проводят на универсальной пробойной установке УПУ-1М при условиях п.4.1.

Выход переменного напряжения пробойной установки подключают между:

- 1) замкнутыми накоротко клеммами питания и клеммой заземления измерительного блока;
- 2) замкнутыми накоротко сигнальными клеммами +I1, +I2, -CAL и клеммой заземления измерительного блока;
- 3) замкнутыми накоротко клеммами +I1 и +I2 и клеммой -CAL измерительного блока;
- 4) замкнутыми накоротко клеммами 4 и 5 и корпусом первичного преобразователя.

Включают установку, напряжение плавно поднимают в течение 5-10 с от 0 до 1500 В для замкнутых накоротко клемм питания и клеммы заземления измерительного блока и до 500 В для остальных случаев и выдерживают в течение 1 мин, после чего плавно снимают напряжение и выключают установку.

Теплосчетчики считают выдержавшими проверку, если во время испытания не обнаружено пробоя или поверхностного разряда.

6.7 Проверку электрического сопротивления изоляции цепи питания первичного преобразователя относительно корпуса, цепи питания, сигнальных цепей и цепей токового или частотного выхода измерительного блока относительно клеммы заземления проводят при условиях п. 4.1 мегаомметром с номинальным напряжением 500 В.

Отсчет показаний по мегаомметру проводят по истечении 1 мин после приложения напряжения между:

1) замкнутыми накоротко клеммами 4, 5 и корпусом первичного преобразователя, клеммами питания и клеммой заземления измерительного блока, при этом сопротивление изоляции должно быть не менее 40 МОм.

2) замкнутыми накоротко клеммами +I1, +I2, -CAL и клеммой заземления измерительного блока, при этом сопротивление изоляции должно быть не менее 20 МОм.

6.8 Проверку электрического сопротивления изоляции электродов первичного преобразователя проводят мегаомметром с номинальным напряжением 500 В. Внутренняя поверхность трубы первичного преобразователя должна быть сухой и чистой. Перед измерением необходимо убедиться в отсутствии напряжения в проверяемых электрических цепях.

Первичный преобразователь должен быть отключен от измерительного блока.

Один зажим мегаомметра с обозначением "земля" соединяют с корпусом, а другой с каждым из электродов первичного преобразователя.

Испытание проводят для каждого из электродов первичного преобразователя.

Первичный преобразователь считают выдержавшим проверку, если сопротивление изоляции не менее 100 МОм.

6.8 Последний абзац (Измененная редакция. Изм. №1)

6.9 Определение абсолютной погрешности измерительного блока при измерении температур в трубопроводах производят при условиях п. 4.1 следующим образом.

Собирают электрическую схему подключения согласно приложению Б (для теплосчетчиков с токовым выходом) или приложению В (для теплосчетчиков с частотным выходом) в соответствии с модификацией теплосчетчика. В случае, если не используется преобразователь температуры ТЗ соответствующие клеммы теплосчетчика для его подключения необходимо закоротить.

Измерительный блок теплосчетчика и измерительные приборы включают в сеть не менее, чем за 0,5 ч до начала измерений.

Поверку проводят в точке 4 поверки, приведенной в таблице 7, или при разнице температур ($t_1 - t_2 \geq 10$ °С) в таблице, составленной на базе имитаторов, в соответствии с номинальной статической характеристикой используемых термопреобразователей.

Производят следующие действия.

Устанавливают переключатели магазинов сопротивлений в положение, соответствующее значениям сопротивлений термопреобразователей в точке поверки.

Через две минуты после установления исходных данных фиксируют по индикатору теплосчетчика показания температур t_1 , t_2 и t_3 (при ее наличии).

Абсолютную погрешность измерения температуры Δ_t в каждом канале измерения в градусах Цельсия вычисляют по формуле

$$\Delta_t = t_i - t_p \quad (1)$$

где t_i - измеренное значение температуры в соответствующем канале, °С;

t_p - расчетное значение температуры теплоносителя в соответствующем канале, приведенное в таблице 7 или в таблице, составленной на базе имитаторов, °С;

Теплосчетчики считают выдержавшими поверку, если абсолютная погрешность измерения температуры в каждом канале измерения, определенная по формуле (1), не превышает $\pm (0,2 + 0,001t)$ °С, где $t = t_p$.

6.10 Определение относительной погрешности теплосчетчиков

6.10.1 Проверка погрешности измерения тепловой энергии должна проводиться в соответствии с требованиями МИ 2412-97 «Рекомендация. Государственная система обеспечения единства измерений. Водяные системы теплоснабжения. Уравнения измерений тепловой энергии и количества теплоносителя» и МИ 2553-99 «Рекомендация. Государственная система обеспечения единства измерений. Энергия тепловая и теплоноситель в системах теплоснабжения. Методика оценивания погрешности измерений. Основные положения».

Определение относительной погрешности каждого канала измерения теплосчетчика при измерении тепловой энергии δ , %, производят аналитически путем расчета по формуле

$$\delta = \pm (|\delta_v| + |\delta_c| + |\delta_{\Delta t}|), \quad (2)$$

где δ_v - относительная погрешность измерительного канала теплосчетчика при измерении объема теплоносителя, соответствующего одной поверяемой точке, %;

δ_c - относительная погрешность измерительного канала измерительного блока при измерении тепловой энергии, %;

$\delta_{\Delta t}$ - относительная погрешность термопреобразователей при измерении разности температур теплоносителя в трубопроводах, %.

Теплосчетчики считают выдержавшими поверку, если относительная погрешность каждого измерительного канала, определяемая по формуле (2), не превышает значений, рассчитанных:

- для **закрытой** системы теплоснабжения <Закр> по формуле

$$\delta_{\max} = \pm (2 + 4 \Delta t_n / \Delta t + 0,01 Q_{\max} / Q), \quad (3)$$

- для **открытой** системы теплоснабжения <Откр> по формуле

$$\delta_{\max} = \pm (2 + 4 t_n / t + 0,01 Q_{\max} / Q), \quad (4)$$

где Δt_n - наименьшее значение измеряемой разности температур, °С;

Δt - значение разности температур в точке поверки, °С;

t_n - наименьшее значение измеряемой температуры, °С;

t - значение измеряемой температуры в точке поверки, °С;

Q_{\max} - наибольший расход теплосчетчика, м³/ч;

Q - расход в точке поверки, м³/ч.

Формулы 3 и 4 (Измененная редакция. Изм. №1)

6.10.2 Определение относительной погрешности измерительного канала теплосчетчика состоит из определения относительной погрешности измерения объема теплоносителя V1 (или G1) и V2 (или G2) в соответствии с установленными первичными преобразователями, т.к. относительная погрешность измерения объема G3 определяется используемым в нем преобразователем расхода и производится по отдельной методике.

Определение относительной погрешности измерительного канала теплосчетчика при измерении объема теплоносителя δ_{v1} и δ_{v2} , %, производят при условиях п.4.1 на поверочной установке, имеющей пределы допускаемой относительной погрешности не более $\pm 0,33$ %.

П. 6.10.2 второй абзац (Измененная редакция. Изм. №1)

6.10.2.1 Подготовка теплосчетчиков к поверке

Производят следующие действия.

Устанавливают первичные преобразователи расхода теплосчетчиков в измерительный участок поверочной установки через участки прямой трубы (проставки) длиной, равной не менее 3 условным диаметрам первичного преобразователя, и заполняют их водой не менее, чем за 8 часов до начала поверки. Допускается вместо проставок использовать первичные преобразователи с тем же условным диаметром от других теплосчетчиков, но с отключенным питанием.

Собирают электрическую схему подключения согласно приложению А в соответствии с модификацией теплосчетчика.

При неиспользовании канала измерения расхода Q2 необходимо замкнуть между собой клеммы "+", "-" и "Q2".

Подают напряжение питания на измерительный блок теплосчетчика и измерительные приборы не менее, чем за 0,5 ч до начала измерений.

Наименьшее значение расхода каждого канала измерения при поверке составляет:

$Q_{\min} = 0,01 Q_{\max}$ - у теплосчетчиков модификации SA-94/3 (для исполнения 5);

$Q_{\min} = 0,02 Q_{\max}$ - у теплосчетчиков модификаций SA-94/1, SA-94/2 и SA-94/2M. (для исполнений 3);

$Q_{\min} = 0,004 Q_{\max}$ - у теплосчетчиков модификации SA-94/3A (для исполнения 6) и у модификаций SA-94/1A, SA-94/2A и SA-94/2MA (для исполнений 4).

П. 6.10.2.1 шестой абзац (Измененная редакция. Изм. №1)

Нажатием кнопки К4 (или К1), расположенной внутри измерительного блока, входят в режим "Службное", о чем свидетельствует надпись на индикаторе, расположенном на передней панели измерительного блока.

При использовании импульса СТАРТ/СТОП нажимая кнопку ">" переходят в пункт меню "RS: <Уст>/<Не уст>" и выбирают "RS: <Не уст>", если запуск и остановка измерения объема будет осуществляться от импульса СТАРТ/СТОП, подаваемого на клеммы "+" и "-" разъема "IMP".

Управляющее напряжение в момент начала измерения должно быть равно 0 В, а в момент окончания измерения должно быть от 5 до 15 В.

Нажимая кнопку ">" переходят в пункт меню "Q1H." или "Q2H.".

На этом подготовка теплосчетчика к поверке завершается.

6.10.2.2 Подают расход, соответствующий 0,5 значения установленного наибольшего расхода теплоносителя Q_{\max} с допуском $\pm 5\%$. Через 5 мин после установления расхода находясь в пункте меню "Q1H." или "Q2H." производят измерение объема теплоносителя V1 (или G1) или V2 (или G2), соответственно.

Процесс измерения (должны мигать две точки) протекает в промежутке между нажатиями кнопки "V", расположенной на передней панели измерительного блока, в моменты начала и окончания контрольного замера расхода, или подачи сигнала СТАРТ/СТОП соответствующей полярности на клеммы "IMP" теплосчетчика.

Время измерения должно быть не менее 2 мин (оптимальное время измерения – 5 минут).

После окончания измерения нажатием кнопки ">" выводят на табло значение объема жидкости, прошедшей через первичный преобразователь с момента начала измерения.

Перед началом каждого следующего измерения производят сброс предыдущих показаний нажатием кнопки "<", расположенной на передней панели измерительного блока.

При поверке производят по одному измерению объема теплоносителя.

Относительную погрешность каждого измерения объема δ_{V1i} и δ_{V2i} в процентах определяют по формуле (5) или (6)

$$\delta_{V1i} = \left(\frac{V1_{и}}{V1} - 1 \right) \cdot 100, \quad (5)$$

$$\delta_{V2i} = \left(\frac{V2_{и}}{V2} - 1 \right) \cdot 100, \quad (6)$$

где $V1_{и}$, $V2_{и}$ - накопленный за время измерения объем теплоносителя по показаниям теплосчетчика в пунктах меню "Q1H." или "Q2H.", м³;

$V1$ (или $G1$), $V2$ (или $G2$) - накопленный за время измерения объем теплоносителя по показаниям поверочной установки, м³.

В случае, если погрешность одного измерения, определенная по формуле (5) или (6) превышает установленную норму, в данной точке поверки производят еще по два измерения объема, и относительную погрешность каждого измерения объема $V1$ (или $G1$),

δ_{v1i} , %, и объема V2 (или G2), δ_{v2i} , %, определяют, соответственно, по формулам (5) или (6).

Относительную среднюю погрешность измерения объема теплоносителя V1 (или G1) и V2 (или G2) в данной точке определяют, соответственно, по формулам

$$\delta_{v1} = \frac{1}{n} \sum_{i=1}^n \delta_{v1i}, \quad (7)$$

$$\delta_{v2} = \frac{1}{n} \sum_{i=1}^n \delta_{v2i}, \quad (8)$$

где n - число измерений, n = 3.

6.10.2.3 Подают расход, соответствующий значению наименьшего расхода Q_{\min} , приведенному в п. 6.10.2.2, в соответствии с условным диаметром первичного преобразователя и исполнением теплосчетчика с допусаемым отклонением до + 10 %.

(Измененная редакция. Изм. №1)

Через 5 мин после установления расхода, находясь в пункте меню "Q1Н." или "Q2Н." производят по одному (или три) измерению каждого объема теплоносителя V1 (или G1) или V2 (или G2) соответственно.

Для каждой точки измерения расхода производят определение относительной погрешности по формулам (5) и (6) или (7) и (8), соответственно.

Теплосчетчики считают выдержавшими поверку, если относительная погрешность измерения объема теплоносителя в данной точке, определяемая по формулам (5) и (6) или (7) и (8), не превышает $\pm(1 + 0,01Q_{\max}/Q)$, но не более 3,5 %.

(Измененная редакция. Изм. №1)

6.10.2.4 Поверку счетчиков жидкости Q3 с импульсным выходным сигналом производят в соответствии с Методикой поверки данного типа счетчиков жидкости.

6.10.3 Определение относительной погрешности измерительного блока при измерении тепловой энергии производят при условиях п. 4.1.

Относительную погрешность каждого канала измерительного блока при измерении каждого значения тепловой энергии E1, E2, E3, Eп и Eг, в процентах, δi_c , в данной точке поверки определяют по формуле

$$\delta i_c = \left(\frac{E_{i_n}}{E_{i_p}} - 1 \right) \cdot 100, \quad (9)$$

где E_{i_n} - измеренное значение тепловой энергии E_i в данной точке, МВт·ч;

i – индекс тепловой энергии, 1, 2, 3, п или г;

E_{i_p} - расчетное значение тепловой энергии E_i в данной точке поверки, МВт·ч.

6.10.3.1 Определение относительной погрешности измерительного блока теплосчетчиков модификаций SA-94/1 и SA-94/1A при измерении тепловой энергии производят следующим образом.

Собирают электрическую схему подключения согласно приложению Б (для теплосчетчиков с токовым выходом) или приложению В (для теплосчетчиков с частотным выходом) для соответствующей модификации теплосчетчика.

На печатной плате (блок 2) устанавливают джампер (перемычку), расположенный рядом с клеммами "(CAL)", в положение "С" и подают, соблюдая полярность, с калибратора напряжение $(2,000 \pm 0,002)$ В на клеммы "(CAL)" теплосчетчика.

Измерительный блок теплосчетчика и измерительные приборы включают в сеть не менее, чем за 0,5 ч до начала измерений. Производят следующие действия.

Нажатию кнопки К4 (или К1), расположенной внутри измерительного блока, входят в режим "Служебное", о чем свидетельствует надпись на индикаторе на передней панели прибора.

Нажатию кнопки ">" на передней панели переходят в пункт меню "Режим: <Работа>/<Поверка>" (должно быть режим <Поверка>).

Если нужный режим не выбирается, то нажатием кнопки ">" переходят в пункт меню "Режим: <Счет>/<Стоп>", где кнопкой "V" выбирают режим <Стоп> и после двух нажатий кнопки К4 (или К1) опять входят в режим "Служебное" и далее в пункте меню "Режим: <Работа>/<Поверка>" выбирают режим <Поверка>.

Производят следующие действия.

Нажимая кнопку ">" на передней панели измерительного блока переходят в пункт меню "Расх.: <Qпод>/<Qобр>", и с индикатора определяют установленный в приборе режим Расх.:<Qпод>, т.е. местом установки первичного преобразователя расхода Q1 служит подающий трубопровод или Расх.:<Qобр>, т.е. местом установки первичного преобразователя расхода Q1 служит обратный трубопровод.

Нажимая кнопку ">" на передней панели измерительного блока переходят в пункт меню "T2: <измер>/<прогр.>" и с индикатора определяют установленный в приборе режим "T2: <измер>" или "T2: <прогр.>".

Далее в пункте меню " Uвх = " контролируют значение входного напряжения, которое должно находиться в пределах $(2,00 \pm 0,002)$ В.

Устанавливают переключатели магазинов сопротивлений в положения, соответствующие значениям температур в первой точке поверки (см. таблицу 7 или таблицу, составленную на базе имитаторов).

Выждав примерно две минуты в режиме "Служебное" в пункте меню "Режим: <Счет>/<Стоп>" нажатием кнопки "V" выбирают режим <Счет>.

Кнопкой К4 (или К1) выходят из режима "Служебное" и убеждаются в наличии накопления тепловой энергии E и суммирования количества теплоносителя V1.

Выбор показаний осуществляется кнопкой ">" или "<".

По истечении наименьшего времени поверки, приведенного в таблице 8, нажатием кнопки К4 (или К1) вновь входят в режим "Служебное" и в пункте меню "Режим: <Счет>/<Стоп>" нажатием кнопки "V" на лицевой панели измерительного блока, выбирают режим <Стоп>.

Таблица 8

Точка поверки	1	2	3	4
Наименьшее время поверки, T, с	300	300	1200	900

Нажатием кнопки К4 (или К1), выходят из режима "Служебное" и фиксируют с индикатора значения E, V1, t1 и t2 (в случае, если "T2: <прогр.>", значение температуры может не совпадать со значением t2, приведенным в таблице 7).

Расчетное значение тепловой энергии E_p в данной точке, МВт·ч, в формуле (9) определяют по формуле:

если установлен режим Расх.:<Qпод>

$$E_p = 0,001 [(h_1 - h_2) \cdot \rho_1 \cdot V1], \quad (10)$$

или если установлен режим Расх.:<Qобр>

$$E_p = 0,001 [(h_1 - h_2) \cdot \rho_2 \cdot V1], \quad (11)$$

где h₁ – удельная энтальпия, соответствующая температуре t1 (из таблицы 7 в точке поверки) и приведенная в приложении Д, кВт·ч/кг;

h₂ – удельная энтальпия, соответствующая температуре t2 (из таблицы 7 в точке поверки в случае если "T2: <измер>" или взятое значение с индикатора в случае если "T2: <прогр.>") и приведенная в приложении Е, кВт·ч/кг.

V1 – накопленное значение объема теплоносителя в данной точке по истечении наименьшего времени поверки, м³.

ρ₁ – удельная плотность, соответствующая температуре t1 в случае установки первичного преобразователя на подающем трубопроводе, приведенная в приложении Д, кг/м³;

ρ_2 – удельная плотность, соответствующая температуре t_2 в случае установки первичного преобразователя на обратном трубопроводе, приведенная в приложении Е, кг/м³.

Устанавливают переключатели магазинов сопротивлений в положения, соответствующие значениям температур в других точках поверки, и повторяют действия, определяя относительную погрешность по формуле (9).

По окончании поверки возвращают переключатель на верхней печатной плате (Блок 2) из положения "С" в положение "Р".

Теплосчетчики считают выдержавшими поверку, если относительная погрешность в каждой точке поверки, определяемая по формуле (9), не превышает значений, рассчитанных по формуле

$$\delta_{\text{Сmax}} = \pm (0,5 + \Delta t_{\text{н}}/\Delta t), \quad (12)$$

где $\Delta t_{\text{н}}$ - наименьшее значение измеряемой разности температур, °С, ($\Delta t_{\text{н}} = 3$ °С);

Δt - значение разности температур в точке поверки, °С.

(Измененная редакция. Изм. №1)

6.10.3.2 Определение относительной погрешности измерительного блока теплосчетчиков модификаций SA-94/2 и SA-94/2A при измерении тепловой энергии производят следующим образом.

Собирают электрическую схему подключения согласно приложению Б (для теплосчетчиков с токовым выходом) или приложению В (для теплосчетчиков с частотным выходом) для соответствующей модификации теплосчетчика.

На печатной плате (блок 2) устанавливают джампер (переключатель), расположенный рядом с клеммами "(CAL)", в положение "С" и подают, соблюдая полярность, с калибратора напряжение $(2,000 \pm 0,002)$ В на клеммы "(CAL)" теплосчетчика.

Измерительный блок теплосчетчика и измерительные приборы включают в сеть не менее, чем за 0,5 ч до начала измерений. Производят следующие действия.

Нажатием кнопки К4 (или К1), расположенной внутри измерительного блока, входят в режим "Служебное", о чем свидетельствует надпись на индикаторе на передней панели прибора.

Нажатием кнопки ">" на передней панели переходят в пункт меню "Режим: <Работа>/<Поверка>" (должно быть режим <Поверка>).

Если нужный режим не выбирается, то нажатием кнопки ">" переходят в пункт меню "Режим: <Счет>/<Стоп>", где кнопкой "V" выбирают режим <Стоп> и после двух нажатий кнопки К4 (или К1) опять входят в режим "Служебное" и далее в пункте меню "Режим: <Работа>/<Поверка>" выбирают режим <Поверка>.

Производят следующие действия.

Нажимая кнопку ">" на передней панели измерительного блока переходят в пункт меню "Т3: <измер>/<прогр.>" и с индикатора определяют установленный в приборе режим "Т3: <измер>" или "Т3: <прогр.>".

Далее в пункте меню "Uвх = " контролируют значение входного напряжения, которое должно находиться в пределах $(2,00 \pm 0,002)$ В.

Устанавливают переключатели магазинов сопротивлений в положения, соответствующие значениям температур в первой точке поверки (см. таблицу 7 или таблицу, составленную на базе имитаторов).

Выждав примерно две минуты в режиме "Служебное" в пункте меню "Режим: <Счет>/<Стоп>" нажатием кнопки "V" выбирают режим <Счет>.

Кнопкой К4 (или К1) выходят из режима "Служебное" и убеждаются в наличии накопления тепловой энергии E1 и E2 и суммирования количеств теплоносителя V1 и V2.

Выбор показаний осуществляется кнопкой ">" или "<".

По истечении наименьшего времени поверки, приведенного в таблице 8, нажатием кнопки К4 (или К1) вновь входят в режим "Служебное" и в пункте меню "Режим: <Счет>/<Стоп>" нажатием кнопки "V" на лицевой панели измерительного блока, выбирают режим <Стоп>.

Нажатием кнопки К4 (или К1), выходят из режима "Служебное" и фиксируют значения E_1 , E_2 , V_1 , V_2 , t_1 , t_2 и t_3 (в случае, если "ТЗ: <прогр.>", значение температуры может не совпадать со значением t_3 , приведенным в таблице 7).

Расчетные значения количеств потребленной, E_{1p} , и возвращенной, E_{2p} , тепловой энергии в точке поверки, МВт·ч, для измерительных каналов Q1 и Q2 определяют по формулам:

$$E_{1p} = 0,001 [(h_1 - h_3) \cdot \rho_1 \cdot V_1], \quad (13)$$

$$E_{2p} = 0,001 [(h_2 - h_3) \cdot \rho_2 \cdot V_2], \quad (14)$$

где h_1 – удельная энтальпия, соответствующая температуре t_1 (из таблицы 7 в точке поверки) и приведенная в приложении Д, кВт·ч/кг;

h_2 – удельная энтальпия, соответствующая температуре t_2 (из таблицы 7 в точке поверки) и приведенная в приложении Е, кВт·ч/кг;

h_3 – удельная энтальпия, соответствующая температуре t_3 (из таблицы 7 в точке поверки в случае если "ТЗ: <измер>" или взятое значение с индикатора в случае если "ТЗ: <прогр.>") и приведенная в приложении Е, кВт·ч/кг;

V_1 и V_2 - накопленные значения объемов теплоносителя в данной точке поверки по истечении наименьшего времени поверки, м³;

ρ_1 – удельная плотность, соответствующая температуре t_1 , приведенная в приложении Д, кг/м³;

ρ_2 – удельная плотность, соответствующая температуре t_2 , приведенная в приложении Е, кг/м³.

Устанавливают переключатели магазинов сопротивлений в положения, соответствующие значениям температур в других точках поверки, и повторяют действия, определяя относительную погрешность каждого канала по формуле (9).

По окончании поверки возвращают переключатель на верхней печатной плате (Блок 2) из положения "С" в положение "Р".

Теплосчетчики считают выдержавшими поверку, если относительная погрешность каждого канала в каждой точке поверки, определяемая по формуле (9), не превышает значений, рассчитанных по формуле (12).

6.10.3.3 Определение относительной погрешности измерительного блока теплосчетчиков модификаций SA-94/2M и SA-94/2MA при измерении тепловой энергии производят следующим образом.

Собирают электрическую схему подключения согласно приложению Б (для теплосчетчиков с токовым выходом) или приложению В (для теплосчетчиков с частотным выходом) для соответствующей модификации теплосчетчика.

На печатной плате (блок 2) устанавливают джампер (переключатель), расположенный рядом с клеммами "(CAL)", в положение "С" и подают, соблюдая полярность, с калибратора напряжение $(2,000 \pm 0,002)$ В на клеммы "(CAL)" теплосчетчика.

Измерительный блок теплосчетчика и измерительные приборы включают в сеть не менее, чем за 0,5 ч до начала измерений. Производят следующие действия.

Нажатием кнопки К4 (или К1), расположенной внутри измерительного блока, входят в режим "Служебное", о чем свидетельствует надпись на индикаторе на передней панели прибора.

Нажатием кнопки ">" на передней панели переходят в пункт меню "Режим: <Работа>/<Поверка>" (должно быть режим <Поверка>).

Если нужный режим не выбирается, то нажатием кнопки ">" переходят в пункт меню "Режим: <Счет>/<Стоп>", где кнопкой "V" выбирают режим <Стоп> и после двух нажатий кнопки К4 (или К1) опять входят в режим "Служебное" и далее в пункте меню "Режим: <Работа>/<Поверка>" выбирают режим <Поверка>.

Производят следующие действия.

Нажимая кнопку ">" на передней панели измерительного блока переходят в пункт меню "Расх.: <Qпод>/<Qобр>", и с индикатора определяют установленный в приборе режим Расх.:<Qпод>, т.е. местом установки первичного преобразователя расхода Q1 служит подающий трубопровод или Расх.:<Qобр>, т.е. местом установки первичного преобразователя расхода Q1 служит обратный трубопровод.

Далее в пункте меню " Uвх = " контролируют значение входного напряжения, которое должно находиться в пределах $(2,00 \pm 0,002)$ В.

Устанавливают переключатели магазинов сопротивлений в положения, соответствующие значениям температур в первой точке поверки (см. таблицу 7 или таблицу, составленную на базе имитаторов).

Выждав примерно две минуты в режиме "Служебное" в пункте меню "Режим: <Счет>/<Стоп>" нажатием кнопки "V" выбирают режим <Счет>.

Кнопкой К4 (или К1) выходят из режима "Служебное" и убеждаются в наличии накопления тепловой энергии E и суммирования количества теплоносителя V1.

Выбор показаний осуществляется кнопкой ">" или "<".

По истечении наименьшего времени поверки, приведенного в таблице 8, нажатием кнопки К4 (или К1) вновь входят в режим "Служебное" и в пункте меню "Режим: <Счет>/<Стоп>" нажатием кнопки "V" на лицевой панели измерительного блока, выбирают режим <Стоп>.

Нажатием кнопки К4 (или К1), выходят из режима "Служебное" и фиксируют с индикатора значения E, V1, t1 и t2.

Расчетное значение тепловой энергии E_п в данной точке, МВт·ч, в формуле (9) определяют по формуле

$$E_{п} = 0,001 (h_1 - h_2) \cdot V_1 \cdot \rho_1, \quad (15)$$

где h₁ – удельная энтальпия, соответствующая температуре t₁ (из таблицы 7 в точке поверки) и приведенная в приложении Д, кВт·ч/кг;

h₂ – удельная энтальпия, соответствующая температуре t₂ (из таблицы 7 в точке поверки) и приведенная в приложении Е, кВт·ч/кг.

V1 - накопленное значение объема теплоносителя в данной точке по истечении наименьшего времени поверки, м³.

ρ₁ – удельная плотность, соответствующая температуре t₁ в случае установки первичного преобразователя на подающем трубопроводе, приведенная в приложении Е, или температуре t₂ в случае установки первичного преобразователя на обратном трубопроводе, приведенная в приложении Д, кг/м³.

Устанавливают переключатели магазинов сопротивлений в положения, соответствующие значениям температур в других точках поверки, и повторяют действия, определяя относительную погрешность по формуле (9).

По окончании поверки возвращают переключатель на верхней печатной плате (Блок 2) из положения "С" в положение "Р".

Теплосчетчики считают выдержавшими поверку, если относительная погрешность в каждой точке поверки, определяемая по формуле (9), не превышает значений, рассчитанных по формуле (12).

6.10.3.4 Определение относительной погрешности измерительного блока теплосчетчиков модификаций SA-94/3 и SA-94/3А при измерении тепловой энергии производят следующим образом.

Собирают электрическую схему подключения согласно приложению Б (для теплосчетчиков с токовым выходом) или приложению В (для теплосчетчиков с частотным выходом) для соответствующей модификации теплосчетчика.

На печатной плате (блок 2) устанавливают джампер (переключатель), расположенный рядом с клеммами "(CAL)", в положение "С" и подают, соблюдая полярность, с калибратора напряжение $(2,000 \pm 0,002)$ В на клеммы "(CAL)" теплосчетчика.

Измерительный блок теплосчетчика и измерительные приборы включают в сеть не менее, чем за 0,5 ч до начала измерений. Производят следующие действия.

Нажимая кнопку "V" на передней панели измерительного блока переходят в пункт меню "Вр.: хх:хх:хх", затем нажимая кнопку ">" перебирают пункты меню и фиксируют состояния настроек с учетом модификации и исполнения теплосчетчика:

- "Система: <Закр>/<Откр>" - зафиксировать "Система: <Откр>" или "Система: <Закр>";

Если "Система: <Откр>", то в "Режим: <источн>/<потреб>" - зафиксировать Режим: <источн> или Режим: <потреб>.

Если "Режим: <потреб>", то в "Режим: <Вода ГВС>/<Вода ХВС>" – зафиксировать "Режим: <Вода ГВС>" или "Режим: <Вода ХВС>".

Если "Система: <Закр>", то в "Режим: <подп>/<Вода>" - зафиксировать "Режим: <подп>" или "Режим: <Вода>".

Если "Режим: <Вода>", то в "Вода: <ГВС>/<ХВС>" – зафиксировать "Вода <ГВС>" или "Вода <ХВС>".

Нажатием кнопки К4 (или К1), расположенной внутри измерительного блока, входят в режим "Служебное", о чем свидетельствует надпись на индикаторе на передней панели прибора.

Нажатием кнопки ">" на передней панели переходят в пункт меню "Режим: <Работа>/<Поверка>" (должно быть режим <Поверка>).

Если нужный режим не выбирается, то нажатием кнопки ">" переходят в пункт меню "Режим: <Счет>/<Стоп>", где кнопкой "V" выбирают режим <Стоп> и после двух нажатий кнопки К4 (или К1) опять входят в режим "Служебное" и далее в пункте меню "Режим: <Работа>/<Поверка>" выбирают режим <Поверка>.

Производят следующие действия.

6.10.3.4.1 Для режима "Система: <Откр>", "Режим: <источн>".

Нажимая кнопку ">" на передней панели переходят в пункт меню "Uвх = " контролируют значение входного напряжения, которое должно находиться в пределах $(2,00 \pm 0,002)$ В.

Устанавливают переключатели магазинов сопротивлений в положения, соответствующие значениям температур в первой точке поверки (см. таблицу 7 или таблицу, составленную на базе имитаторов).

Выждав примерно две минуты в режиме "Служебное" в пункте меню "Режим: <Счет>/<Стоп>" нажатием кнопки "V" выбирают режим <Счет>.

Через промежуток времени не менее 3 мин после запуска режима <Счет> от генератора импульсов на вход третьего канала измерения расхода теплосчетчика (клеммы SUM и SGND, расположенные на блоке 4, подают в течение 1 мин импульсы амплитудой от 2 до 5 В, частотой от 50 до 70 Гц, при этом переключатель должен быть в положении FAST, затем отключают подачу импульсов.

Кнопкой К4 (или К1) выходят из режима "Служебное" и убеждаются в наличии накопления тепловой энергии E1, E2 и E3 и суммирования количеств теплоносителя G1, G2 и G3.

Выбор показаний осуществляется кнопкой ">" или "<".

По истечении наименьшего времени поверки, приведенного в таблице 8, нажатием кнопки К4 (или К1) вновь входят в режим "Служебное" и в пункте меню "Режим: <Счет>/<Стоп>" нажатием кнопки "V" на лицевой панели измерительного блока, выбирают режим <Стоп>.

Нажатием кнопки К4 (или К1), выходят из режима "Служебное" и фиксируют с индикатора значения E1, E2, E3, G1, G2, G3, t1, t2 и t3.

Расчетные значения количеств потребленной, E_{1P} , возвращенной, E_{2P} , и подпиточной, E_{3P} , тепловой энергии в точке поверки, МВт·ч, для измерительных каналов Q1, Q2 и Q3 определяют по формулам:

$$E_{1P} = 0,001 (h_1 \cdot G_1 \cdot \rho_1), \quad (16)$$

$$E_{2P} = 0,001 (h_2 \cdot G_2 \cdot \rho_2), \quad (17)$$

$$E_{3P} = 0,001 (h_3 \cdot G_3 \cdot \rho_3), \quad (18)$$

где ρ_1 – удельная плотность, соответствующая температуре t_1 (из таблицы 7 в точке поверки), приведенная в приложении Д, кг/м³.

ρ_2 – удельная плотность, соответствующая температуре t_2 (из таблицы 7 в точке поверки), приведенная в приложении Е, кг/м³

ρ_3 – удельная плотность, соответствующая температуре t_3 (из таблицы 7 в точке поверки), приведенная в приложении Е, кг/м³.

h_1 – удельная энтальпия, соответствующая температуре t_1 (из таблицы 7 в точке поверки), и приведенная в приложении Д, кВт·ч/кг;

h_2 – удельная энтальпия, соответствующая температуре t_2 (из таблицы 7 в точке поверки), и приведенная в приложении Е, кВт·ч/кг;

h_3 – удельная энтальпия, соответствующая температуре t_3 (из таблицы 7 в точке поверки), и приведенная в приложении Е, кВт·ч/кг;

G_1, G_2 и G_3 - накопленные значения объемов теплоносителя в данной точке поверки по истечении наименьшего времени поверки, м³.

Устанавливают переключатели магазинов сопротивлений в положения, соответствующие значениям температур в других точках поверки, и повторяют действия, определяя относительную погрешность каждого канала по формуле (9).

По окончании поверки возвращают переключатель на верхней печатной плате (Блок 2) из положения "С" в положение "Р".

Возвращают переключатель, расположенную на блоке 4, в положение "SLOW", если в канале измерения Q3 используется счетчик жидкости, указанный под №№ 4.4-4.8 в таблице 4 с импульсным выходным сигналом.

Теплосчетчики считают выдержавшими поверку, если относительная погрешность каждого канала в каждой точке поверки, определяемая по формуле (9), не превышает значений, рассчитанных по формуле (12).

6.10.3.4.2 Для режима "Система: <Откр>", Режим: <потреб>", "Режим: <Вода ГВС>".

Нажимая кнопку ">" на передней панели переходят в пункт меню "Тхв" и устанавливают условную температуру холодной воды, соответствующую значению из таблицы 7.

Нажимая кнопку ">" на передней панели переходят в пункт меню " Uвх = " контролируют значение входного напряжения, которое должно находиться в пределах $(2,00 \pm 0,002)$ В.

Устанавливают переключатели магазинов сопротивлений в положения, соответствующие значениям температур в первой точке поверки (см. таблицу 7 или таблицу, составленную на базе имитаторов).

Выждав примерно две минуты в режиме "Служебное" в пункте меню "Режим: <Счет>/<Стоп>" нажатием кнопки "V" выбирают режим <Счет>.

Через промежуток времени не менее 3 мин после запуска режима <Счет> от генератора импульсов на вход третьего канала измерения расхода теплосчетчика (клеммы SUM и SGND, расположенные на блоке 4, подают в течение 1 мин импульсы амплитудой от 2 до 5 В, частотой от 50 до 70 Гц, при этом переключатель должна быть в положении FAST, затем отключают подачу импульсов.

Кнопкой К4 (или К1) выходят из режима "Служебное" и убеждаются в наличии накопления тепловой энергии E_1, E_2 и E_3 и суммирования количеств теплоносителя G_1, G_2 и G_3 .

Выбор показаний осуществляется кнопкой ">" или "<".

По истечении наименьшего времени поверки, приведенного в таблице 8, нажатием кнопки K4 (или K1) вновь входят в режим "Служебное" и в пункте меню "Режим: <Счет>/<Стоп>" нажатием кнопки "V" на лицевой панели измерительного блока, выбирают режим <Стоп>.

Нажатием кнопки K4 (или K1), выходят из режима "Служебное" и фиксируют с индикатора значения E1, E2, Eг, G1, G2, G3, t1, t2 и t3.

Расчетные значения количеств потребленной, E1_р, возвращенной, E2_р, и ГВС, Eг_р, тепловой энергии в точке поверки, МВт·ч, для измерительных каналов Q1, Q2 и Q3 определяют по формулам:

$$E1_p = 0,001 [(h_1 - h_{хв}) \cdot \rho_1 \cdot G1], \quad (19)$$

$$E2_p = 0,001 [(h_2 - h_{хв}) \cdot \rho_2 \cdot G2], \quad (20)$$

$$E_{гp} = 0,001 [(h_3 - h_{хв}) \cdot \rho_3 \cdot G3], \quad (21)$$

где ρ_1 – удельная плотность, соответствующая температуре t1 (из таблицы 7 в точке поверки), приведенная в приложении Д, кг/м³.

ρ_2 – удельная плотность, соответствующая температуре t2 (из таблицы 7 в точке поверки), приведенная в приложении Е, кг/м³

ρ_3 – удельная плотность, соответствующая температуре t3 (из таблицы 7 в точке поверки), приведенная в приложении Е, кг/м³.

h_1 – удельная энтальпия, соответствующая температуре t1 (из таблицы 7 в точке поверки), и приведенная в приложении Д, кВт·ч/кг;

h_2 – удельная энтальпия, соответствующая температуре t2 (из таблицы 7 в точке поверки), и приведенная в приложении Е, кВт·ч/кг;

h_3 – удельная энтальпия, соответствующая температуре t3 (из таблицы 7 в точке поверки), и приведенная в приложении Е, кВт·ч/кг;

$h_{хв}$ - удельная энтальпия, соответствующая условной температуре теплоносителя (в виде числа в области архива настроек) для данной точки поверки и приведенная в приложении Е, кВт·ч/кг;

G1, G2 и G3 - накопленные значения объемов теплоносителя в данной точке поверки по истечении наименьшего времени поверки, м³. G3 - это результат получаемый умножением количества импульсов, поступивших на счетный вход теплосчетчика, на цену импульса.

Устанавливают переключатели магазинов сопротивлений в положения, соответствующие значениям температур в других точках поверки, и повторяют действия, определяя относительную погрешность каждого канала по формуле (9).

По окончании поверки:

- в режиме "Служебное" нажимая кнопку ">" на передней панели переходят в пункт меню "Тхв" и восстанавливают прежнюю условную температуру холодной воды;

- возвращают переключку на верхней печатной плате (Блок 2) из положения "С" в положение "Р";

- возвращают переключку, расположенную на блоке 4, в положение "SLOW", если в канале измерения Q3 используется счетчик жидкости, указанный под №№ 4.4-4.8 в таблице 4 с импульсным выходным сигналом.

Теплосчетчики считают выдержавшими поверку, если относительная погрешность каждого канала в каждой точке поверки, определяемая по формуле (9), не превышает значений, рассчитанных по формуле (12).

6.10.3.4.3 Для режима "Система: <Откр>", Режим: <потреб>", "Режим: <Вода ХВС>".

Нажимая кнопку ">" на передней панели переходят в пункт меню "Uвх =" контролируют значение входного напряжения, которое должно находиться в пределах $(2,00 \pm 0,002)$ В.

Устанавливают переключатели магазинов сопротивлений в положения, соответствующие значениям температур во второй точке поверки (см. таблицу 7 или таблицу, составленную на базе имитаторов).

Выждав примерно две минуты в режиме "Служебное" в пункте меню "Режим: <Счет>/<Стоп>" нажатием кнопки "V" выбирают режим <Счет>.

Через промежуток времени не менее 3 мин после запуска режима <Счет> от генератора импульсов на вход третьего канала измерения расхода теплосчетчика (клеммы SUM и SGND, расположенные на блоке 4, подают в течение 1 мин импульсы амплитудой от 2 до 5 В, частотой от 50 до 70 Гц, при этом переключатель должен быть в положении FAST, затем отключают подачу импульсов.

Кнопкой К4 (или К1) выходят из режима "Служебное" и убеждаются в наличии накопления тепловой энергии E1 и E2 и суммирования количеств теплоносителя G1, G2 и G3.

Выбор показаний осуществляется кнопкой ">" или "<".

По истечении наименьшего времени поверки, приведенного в таблице 8, нажатием кнопки К4 (или К1) вновь входят в режим "Служебное" и в пункте меню "Режим: <Счет>/<Стоп>" нажатием кнопки "V" на лицевой панели измерительного блока, выбирают режим <Стоп>.

Нажатием кнопки К4 (или К1), выходят из режима "Служебное" и фиксируют с индикатора значения E1, E2, G1, G2, G3, t1, t2 и t3.

Расчетные значения количеств потребленной, E1p, и возвращенной, E2p, тепловой энергии в точке поверки, МВт·ч, для измерительных каналов Q1, Q2 и Q3 определяют по формулам:

$$E1p = 0,001 [(h_1 - h_3) \cdot \rho_1 \cdot G1], \quad (22)$$

$$E2p = 0,001 [(h_2 - h_3) \cdot \rho_2 \cdot G2], \quad (23)$$

где ρ_1 – удельная плотность, соответствующая температуре t1 (из таблицы 7 в точке поверки), приведенная в приложении Д, кг/м³;

ρ_2 – удельная плотность, соответствующая температуре t2 (из таблицы 7 в точке поверки), приведенная в приложении Е, кг/м³;

h_1 – удельная энтальпия, соответствующая температуре t1 (из таблицы 7 в точке поверки), и приведенная в приложении Д, кВт·ч/кг;

h_2 – удельная энтальпия, соответствующая температуре t2 (из таблицы 7 в точке поверки), и приведенная в приложении Е, кВт·ч/кг;

h_3 – удельная энтальпия, соответствующая температуре t3 (из таблицы 7 в точке поверки), и приведенная в приложении Е, кВт·ч/кг;

G1, G2 и G3 - накопленные значения объемов теплоносителя в данной точке поверки по истечении наименьшего времени поверки, м³. G3 - это результат получаемый умножением количества импульсов, поступивших на счетный вход теплосчетчика, на цену импульса.

Устанавливают переключатели магазинов сопротивлений в положения, соответствующие значениям температур в других точках поверки (кроме первой), и повторяют действия, определяя относительную погрешность каждого канала по формуле (9).

По окончании поверки возвращают переключатель на верхней печатной плате (Блок 2) из положения "С" в положение "Р".

Возвращают перемычку, расположенную на блоке 4, в положение "SLOW", если в канале измерения Q3 используется счетчик жидкости, указанный под №№ 4.4-4.8 в таблице 4 с импульсным выходным сигналом.

Теплосчетчики считают выдержавшими поверку, если относительная погрешность каждого канала в каждой точке поверки, определяемая по формуле (9), не превышает значений, рассчитанных по формуле (12).

6.10.3.4.4 Для режима "Система: <Закр>", "Режим: <подп>"

Нажимая кнопку ">" на передней панели измерительного блока переходят в пункт меню "Расх.: <Qпод>/<Qобр>", и с индикатора определяют установленный в приборе режим Расх.:<Qпод> или Расх.:<Qобр>.

Нажимая кнопку ">" на передней панели переходят в пункт меню "Тхв" и устанавливают условную температуру холодной воды, соответствующую значению из таблицы 7.

Нажимая кнопку ">" на передней панели переходят в пункт меню " Uвх = " контролируют значение входного напряжения, которое должно находиться в пределах $(2,00 \pm 0,002) В$.

Устанавливают переключатели магазинов сопротивлений в положения, соответствующие значениям температур в первой точке поверки (см. таблицу 7 или таблицу, составленную на базе имитаторов).

Выждав примерно две минуты в режиме "Служебное" в пункте меню "Режим: <Счет>/<Стоп>" нажатием кнопки "V" выбирают режим <Счет>.

Через промежуток времени не менее 3 мин после запуска режима <Счет> от генератора импульсов на вход третьего канала измерения расхода теплосчетчика (клеммы SUM и SGND, расположенные на блоке 4, подают в течение 1 мин импульсы амплитудой от 2 до 5 В, частотой от 50 до 70 Гц, при этом перемычка должна быть в положении FAST, затем отключают подачу импульсов.

Кнопкой К4 (или К1) выходят из режима "Служебное" и убеждаются в наличии накопления тепловой энергии E и Eп и суммирования количеств теплоносителя G1, G2 и G3.

Выбор показаний осуществляется кнопкой ">" или "<".

По истечении наименьшего времени поверки, приведенного в таблице 8, нажатием кнопки К4 (или К1) вновь входят в режим "Служебное" и в пункте меню "Режим: <Счет>/<Стоп>" нажатием кнопки "V" на лицевой панели измерительного блока, выбирают режим <Стоп>.

Нажатием кнопки К4 (или К1), выходят из режима "Служебное" и фиксируют с индикатора значения E, Eп, G1, G3, t1 и t2.

Расчетные значения количеств потребленной, E_р, и подпитки, E_п, тепловой энергии в точке поверки, МВт·ч, для измерительных каналов Q1 и Q3 определяют по формулам:

если установлен режим Расх.:<Qпод>

$$E_p = 0,001 [(h_1 - h_2) \cdot \rho_1 \cdot G_1], \quad (24)$$

или если установлен режим Расх.:<Qобр>

$$E_p = 0,001 [(h_1 - h_2) \cdot \rho_2 \cdot G_1], \quad (25)$$

а также для обоих случаев

$$E_{пр} = 0,001 [(h_2 - h_{хв}) \cdot \rho_2 \cdot G_3], \quad (26)$$

где ρ_1 – удельная плотность, соответствующая температуре t1 (из таблицы 7 в точке поверки), приведенная в приложении Д, кг/м³;

ρ_2 – удельная плотность, соответствующая температуре t2 (из таблицы 7 в точке поверки), приведенная в приложении Е, кг/м³;

h_1 – удельная энтальпия, соответствующая температуре t1 (из таблицы 7 в точке поверки), и приведенная в приложении Д, кВт·ч/кг;

h_2 – удельная энтальпия, соответствующая температуре t2 (из таблицы 7 в точке поверки), и приведенная в приложении Е, кВт·ч/кг;

$h_{хв}$ - удельная энтальпия, соответствующая условной температуре теплоносителя (в вводе числа в области архива настроек) для данной точки поверки и приведенная в приложении Е, кВт·ч/кг;

G1 и G3 - накопленные значения объемов теплоносителя в данной точке поверки по истечении наименьшего времени поверки, м³. G3 - это результат получаемый умножением количества импульсов, поступивших на счетный вход теплосчетчика, на цену импульса.

Устанавливают переключатели магазинов сопротивлений в положения, соответствующие значениям температур в других точках поверки, и повторяют действия, определяя относительную погрешность каждого канала по формуле (9).

По окончании поверки:

- в режиме "Службное" нажимая кнопку ">" на передней панели переходят в пункт меню "Тхв" и восстанавливают прежнюю условную температуру холодной воды;

- возвращают переключку на верхней печатной плате (Блок 2) из положения "С" в положение "Р";

- возвращают переключку, расположенную на блоке 4, в положение "SLOW", если в канале измерения Q3 используется счетчик жидкости, указанный под №№ 4.4-4.8 в таблице 4 с импульсным выходным сигналом.

Теплосчетчики считают выдержавшими поверку, если относительная погрешность каждого канала в каждой точке поверки, определяемая по формуле (9), не превышает значений, рассчитанных по формуле (12).

6.10.3.4.5 Для режима "Система: <Закр>", "Режим: <Вода ГВС>"

Нажимая кнопку ">" на передней панели измерительного блока переходят в пункт меню "Расх.: <Qпод>/<Qобр>", и с индикатора определяют установленный в приборе режим Расх.:<Qпод> или Расх.:<Qобр>.

Нажимая кнопку ">" на передней панели переходят в пункт меню "Тхв" и устанавливают условную температуру холодной воды, соответствующую значению из таблицы 7.

Нажимая кнопку ">" на передней панели переходят в пункт меню " Uвх = " контролируют значение входного напряжения, которое должно находиться в пределах $(2,00 \pm 0,002)$ В.

Устанавливают переключатели магазинов сопротивлений в положения, соответствующие значениям температур в первой точке поверки (см. таблицу 7 или таблицу, составленную на базе имитаторов).

Выждав примерно две минуты в режиме "Службное" в пункте меню "Режим: <Счет>/<Стоп>" нажатием кнопки "V" выбирают режим <Счет>.

Через промежуток времени не менее 3 мин после запуска режима <Счет> от генератора импульсов на вход третьего канала измерения расхода теплосчетчика (клеммы SUM и SGND, расположенные на блоке 4, подают в течение 1 мин импульсы амплитудой от 2 до 5 В, частотой от 50 до 70 Гц, при этом переключка должна быть в положении FAST, затем отключают подачу импульсов.

Кнопкой K4 (или K1) выходят из режима "Службное" и убеждаются в наличии накопления тепловой энергии E и Eг и суммирования количеств теплоносителя G1, G2 и G3.

Выбор показаний осуществляется кнопкой ">" или "<".

По истечении наименьшего времени поверки, приведенного в таблице 8, нажатием кнопки K4 (или K1) вновь входят в режим "Службное" и в пункте меню "Режим: <Счет>/<Стоп>" нажатием кнопки "V" на лицевой панели измерительного блока, выбирают режим <Стоп>.

Нажатием кнопки K4 (или K1), выходят из режима "Службное" и фиксируют с индикатора значения E, Eг, G1, G3, t1 и t2.

Расчетные значения количеств потребленной, Eр, и ГВС, Eгр, тепловой энергии в точке поверки, МВт·ч, для измерительных каналов Q1 и Q3 определяют по формулам:

если установлен режим Расх.:<Qпод>

$$E_P = 0,001 [(h_1 - h_2) \cdot \rho_1 \cdot G1], \quad (27)$$

или если установлен режим Расх.:<Qобр>

$$E_P = 0,001 [(h_1 - h_2) \cdot \rho_2 \cdot G1], \quad (28)$$

а также для обоих случаев

$$E_{ГР} = 0,001 [(h_3 - h_{ХВ}) \cdot \rho_3 \cdot G3], \quad (29)$$

где ρ_1 – удельная плотность, соответствующая температуре t_1 (из таблицы 7 в точке поверки), приведенная в приложении Д, кг/м³;

ρ_2 – удельная плотность, соответствующая температуре t_2 (из таблицы 7 в точке поверки), приведенная в приложении Е, кг/м³;

ρ_3 – удельная плотность, соответствующая температуре t_3 (из таблицы 7 в точке поверки), приведенная в приложении Е, кг/м³;

h_1 – удельная энтальпия, соответствующая температуре t_1 (из таблицы 7 в точке поверки), и приведенная в приложении Д, кВт·ч/кг;

h_2 – удельная энтальпия, соответствующая температуре t_2 (из таблицы 7 в точке поверки), и приведенная в приложении Е, кВт·ч/кг;

h_3 – удельная энтальпия, соответствующая температуре t_3 (из таблицы 7 в точке поверки), и приведенная в приложении Е, кВт·ч/кг;

$h_{ХВ}$ - удельная энтальпия, соответствующая условной температуре теплоносителя (в виде числа в области архива настроек) для данной точки поверки и приведенная в приложении Е, кВт·ч/кг;

$G1$ и $G3$ - накопленные значения объемов теплоносителя в данной точке поверки по истечении наименьшего времени поверки, м³. $G3$ - это результат получаемый умножением количества импульсов, поступивших на счетный вход теплосчетчика, на цену импульса.

Устанавливают переключатели магазинов сопротивлений в положения, соответствующие значениям температур в других точках поверки, и повторяют действия, определяя относительную погрешность каждого канала по формуле (9).

По окончании поверки:

- в режиме "Службное" нажимая кнопку ">" на передней панели переходят в пункт меню "Тхв" и восстанавливают прежнюю условную температуру холодной воды;

- возвращают переключку на верхней печатной плате (Блок 2) из положения "С" в положение "Р";

- возвращают переключку, расположенную на блоке 4, в положение "SLOW", если в канале измерения Q3 используется счетчик жидкости, указанный под №№ 4.4-4.8 в таблице 4 с импульсным выходным сигналом.

Теплосчетчики считают выдержавшими поверку, если относительная погрешность каждого канала в каждой точке поверки, определяемая по формуле (9), не превышает значений, рассчитанных по формуле (12).

6.10.3.4.6 Для режима "Система: <Закр>", "Режим: <Вода ХВС>"

Нажимая кнопку ">" на передней панели измерительного блока переходят в пункт меню "Расх.: <Qпод>/<Qобр>", и с индикатора определяют установленный в приборе режим Расх.:<Qпод> или Расх.:<Qобр>.

Нажимая кнопку ">" на передней панели переходят в пункт меню " Uвх = " контролируют значение входного напряжения, которое должно находиться в пределах $(2,00 \pm 0,002)$ В.

Устанавливают переключатели магазинов сопротивлений в положения, соответствующие значениям температур в первой точке поверки (см. таблицу 7 или таблицу, составленную на базе имитаторов).

Выждав примерно две минуты в режиме "Службное" в пункте меню "Режим: <Счет>/<Стоп>" нажатием кнопки "V" выбирают режим <Счет>.

Через промежуток времени не менее 3 мин после запуска режима <Счет> от генератора импульсов на вход третьего канала измерения расхода теплосчетчика (клеммы SUM и SGND, расположенные на блоке 4, подают в течение 1 мин импульсы амплитудой от 2 до 5 В, частотой от 50 до 70 Гц, при этом переключатель должна быть в положении FAST, затем отключают подачу импульсов.

Кнопкой К4 (или К1) выходят из режима "Служебное" и убеждаются в наличии накопления тепловой энергии Е и суммирования количеств теплоносителя G1, G2 и G3.

G3 - это результат получаемый умножением количества импульсов, поступивших на счетный вход теплосчетчика, на цену импульса.

Выбор показаний осуществляется кнопкой ">" или "<".

По истечении наименьшего времени поверки, приведенного в таблице 8, нажатием кнопки К4 (или К1) вновь входят в режим "Служебное" и в пункте меню "Режим: <Счет>/<Стоп>" нажатием кнопки "V" на лицевой панели измерительного блока, выбирают режим <Стоп>.

Нажатием кнопки К4 (или К1), выходят из режима "Служебное" и фиксируют с индикатора значения Е, G1, t1 и t2.

Расчетные значения количеств потребленной, E_p , тепловой энергии в точке поверки, МВт·ч, для измерительного канала Q1 определяют по формулам:

если установлен режим Расх.:<Qпод>

$$E_p = 0,001 [(h_1 - h_2) \cdot \rho_1 \cdot G1], \quad (30)$$

или если установлен режим Расх.:<Qобр>

$$E_p = 0,001 [(h_1 - h_2) \cdot \rho_2 \cdot G1], \quad (31)$$

где ρ_1 - удельная плотность, соответствующая температуре t1 (из таблицы 7 в точке поверки), приведенная в приложении Д, кг/м³;

ρ_2 - удельная плотность, соответствующая температуре t2 (из таблицы 7 в точке поверки), приведенная в приложении Е, кг/м³;

h_1 - удельная энтальпия, соответствующая температуре t1 (из таблицы 7 в точке поверки), и приведенная в приложении Д, кВт·ч/кг;

h_2 - удельная энтальпия, соответствующая температуре t2 (из таблицы 7 в точке поверки), и приведенная в приложении Е, кВт·ч/кг;

$h_{хв}$ - удельная энтальпия, соответствующая условной температуре теплоносителя (в виде числа в области архива настроек) для данной точки поверки и приведенная в приложении Е, кВт·ч/кг;

G1 - накопленное значение объема теплоносителя в данной точке поверки по истечении наименьшего времени поверки, м³.

Устанавливают переключатели магазинов сопротивлений в положения, соответствующие значениям температур в других точках поверки, и повторяют действия, определяя относительную погрешность каждого канала по формуле (9).

По окончании поверки:

- в режиме "Служебное" нажимая кнопку ">" на передней панели переходят в пункт меню "Тхв" и восстанавливают прежнюю условную температуру холодной воды;

- возвращают переключку на верхней печатной плате (Блок 2) из положения "С" в положение "Р";

- возвращают переключку, расположенную на блоке 4, в положение "SLOW", если в канале измерения Q3 используется счетчик жидкости, указанный под №№ 4.4-4.8 в таблице 4 с импульсным выходным сигналом.

Теплосчетчики считают выдержавшими поверку, если относительная погрешность каждого канала в каждой точке поверки, определяемая по формуле (9), не превышает значений, рассчитанных по формуле (12).

6.10.5 Определение относительной погрешности комплекта термопреобразователей или подобранной пары термопреобразователей при измерении разности температур теплоносителя в трубопроводах $\delta_{\Delta t}$ в процентах определяют по техническим характеристикам, приведенным в паспорте используемого комплекта термопреобразователей или по данным поверки комплекта термопреобразователей, проведенной в соответствии с утвержденной в установленном порядке методикой поверки данного комплекта термопреобразователей.

Теплосчетчики считают выдержавшими поверку, если относительная погрешность комплекта термопреобразователей или подобранной пары термопреобразователей при измерении разности $\delta_{\Delta t}$ не превышает значений, рассчитанных по формуле (32) а относительная погрешность термопреобразователя, предназначенного для измерения температуры в отдельном трубопроводе, соответствуют классу А по ГОСТ 6651.

$$\delta_{\Delta t} = \pm (0,2 + 1,57 \Delta t_n / \Delta t) \quad (32)$$

где Δt_n - наименьшее значение измеряемой разности температур, °С, ($\Delta t_n = 3$ °С);
 Δt - значение разности температур в точке поверки, °С.

6.11 Определение приведенной погрешности теплосчетчиков при измерении давления в трубопроводах производят при условиях п. 4.1 следующим образом.

Собирают электрическую схему подключения согласно приложению Г.

Измерительный блок теплосчетчика и измерительные приборы включают в сеть не менее, чем за 0,5 ч до начала измерений.

На верхней печатной плате (блок 2) джампер (перемычка), расположенный рядом с клеммами "(CAL)", должен быть установлен в положение "р".

Производят следующие действия.

Нажимая кнопку "V" входят в пункт меню "Вр.: хх:хх:хх", а затем нажимая кнопку ">" на передней панели в пункт меню "р1:...МПа" и фиксируют с индикатора теплосчетчика установленный верхний предел измерения давления. Далее нажатием кнопки ">" входят в пункт меню "р1:...мА" и фиксируют диапазон входного электрического сигнала постоянного тока, соответствующий диапазону выходного сигнала датчика давления.

Повторяют те же действия для канала измерения давления р2.

По показаниям миллиамперметра устанавливают выходное напряжение блока питания, соответствующее значению тока, равному 0,9 от установленного верхнего значения входного электрического сигнала постоянного тока.

С помощью кнопки ">" переходят в пункт меню "р1:...МПа".

Устанавливают переключатель, подключенный к клеммам р1 и р2 теплосчетчика (см. приложение Г) в положение, соответствующее измерению давления р1, и через 1 мин фиксируют показания миллиамперметра в мА и по индикатору теплосчетчика давление в МПа.

Устанавливают выходное напряжение блока питания, соответствующее значению тока, равному 0,2 от установленного верхнего значения входного электрического сигнала постоянного тока и через 1 мин фиксируют показания миллиамперметра в мА и по индикатору теплосчетчика давление в МПа.

Повторяют те же действия для канала измерения давления р2.

Приведенную погрешность измерения давления в соответствующем канале γ_i , %, вычисляют по формуле

$$\gamma_i = \left(\frac{P_{иi}}{P_{\max}} - \frac{I_i - I_0}{I_{\max} - I_0} \right) \cdot 100 \%, \quad (33)$$

где $P_{иi}$ – измеренное значение давления в соответствующем трубопроводе, МПа;

P_{\max} – верхний предел тепловычислителя при измерении давления, МПа;

I_i – измеренное значение входного электрического сигнала постоянного тока, мА;

I_{\max} – верхний предел входного электрического сигнала постоянного тока, равный 5 или 20 мА;

I_0 – нижний предел входного электрического сигнала постоянного тока, равный 0 или 4 мА.

Теплосчетчики считают выдержавшими поверку, если приведенная погрешность измерения давления p_1 и p_2 , определенная по формуле (33), не превышает $\pm 0,5 \%$ от установленного предела измерения давления.

6.12 Определение приведенной погрешности преобразования выбранного параметра в сигнал постоянного тока или в выходной частотный сигнал производят при условиях п. 4.1 следующим образом.

Собирают электрическую схему подключения согласно приложению Б (для поверки теплосчетчиков с токовым выходом) или приложению В (для поверки теплосчетчиков с частотным выходом) в соответствии с модификацией теплосчетчика.

Измерительный блок включают в сеть не менее, чем за 0,5 ч до начала поверки.

Производят следующие действия.

Нажимая кнопку "V" входят в пункт меню "Вр.: хх:хх:хх", а затем нажимая кнопку ">" на передней панели в пункт меню "I1=..." (или "F1=...") и фиксируют с индикатора теплосчетчика установленный параметр, преобразуемый в первый сигнал постоянного тока (или частотный), который должен быть восстановлен по окончании поверки.

Переходят в пункт меню "I1=...мА" нажав кнопку ">" и определяют установленный диапазон первого выходного электрического сигнала постоянного тока, используемый потребителем.

Повторяют эти же действия для второго выходного сигнала.

Нажатием кнопки К4 (или К1), расположенной внутри измерительного блока, входят в режим "Служебное".

В пункте меню "Режим: <Работа>/<Поверка>" проверяют установленный режим (должно быть) <Работа>.

6.12.1 Определение приведенной погрешности преобразования выбранного параметра в токовый выходной сигнал:

В режиме "Служебное" в пункте меню "I1=..." кнопкой "V", расположенной на лицевой панели измерительного блока, выбирают "I1 = T1", т.е. соответствие первого выходного электрического сигнала постоянного тока температуре теплоносителя t_1 .

Нажимая кнопку ">" переходят в пункт меню "I2=..." и кнопкой "V" выбирают "I2 = T2", т.е. соответствие второго выходного электрического сигнала постоянного тока температуре теплоносителя t_2 .

Устанавливают переключатели магазинов сопротивлений в положение, соответствующее значениям сопротивлений термопреобразователей в четвертой точке поверки (см. таблицу 7).

Нажатием кнопки К4 (или К1) выходят из режима "Служебное".

Через 2 мин фиксируют измеренное значение температур t_1 и t_2 по показаниям теплосчетчика.

Измеряют миллиамперметром выходные токи I_1 и I_2 .

Вычисляют приведенную погрешность преобразования выбранного параметра γ_{T1} в первый выходной электрический сигнал постоянного тока I_1 в процентах по формуле

$$\gamma_{T1} = \left(\frac{I_1 - I_0}{I_{1\max} - I_0} - \frac{t_1}{t_{1\max}} \right) \cdot 100 \quad (34)$$

где I_1 - измеренное значение первого выходного тока, мА;

$I_{1\max}$ - верхний предел первого входного электрического сигнала постоянного тока, равный 5 или 20 мА;

I_0 - нижний предел первого входного электрического сигнала постоянного тока, равный 0 или 4 мА.

t_1 - измеренное значение температуры t_1 , °С;

$t_{1\max}$ - наибольшее измеряемое значение температуры t_1 , °С

$t_{1\max} = 150^\circ\text{C}$.

Вычисляют приведенную погрешность преобразования выбранного параметра γ_{T2} во второй выходной электрический сигнал постоянного тока I_2 в процентах по формуле

$$\gamma_2 = \left(\frac{I_{2и} - I_{2о}}{I_{2max} - I_{2о}} - \frac{t_{2и}}{t_{2max}} \right) \cdot 100 \quad (35)$$

где $I_{2и}$ - измеренное значение второго выходного тока, мА;

I_{2max} – верхний предел второго входного электрического сигнала постоянного тока, равный 5 или 20 мА;

$I_{2о}$ – нижний предел второго входного электрического сигнала постоянного тока, равный 0 или 4 мА.

$t_{2и}$ - измеренное значение температуры t_2 , °С;

t_{2max} - наибольшее измеряемое значение температуры t_2 , равное 140 °С.

По окончании поверки в режиме "Службное" восстанавливают параметры, преобразуемые в выходные сигналы, установленные до поверки.

Теплосчетчики считают выдержавшими поверку, если приведенная погрешность преобразования выбранного параметра в первый и второй выходной электрический сигнал постоянного тока, определяемая по формулам (34) и (35) соответственно, не превышает $\pm 1,0$ %.

6.12.2 Определение приведенной погрешности преобразования выбранного параметра в частотный выходной сигнал:

В режиме "Службное" в пункте меню "F1=..." кнопкой "V", расположенной на лицевой панели измерительного блока, выбирают "F1 = T1", т.е. соответствие первого частотного выходного сигнала температуре t_1 .

Нажимая кнопку ">" переходят в пункт меню "F2=..." и кнопкой "V" выбирают "F2 = T2", т.е. соответствие второго частотного выходного сигнала температуре t_2 .

Устанавливают переключатели магазинов сопротивлений в положение, соответствующее значениям сопротивлений термопреобразователей в четвертой точке поверки (см. таблицу 7).

Нажатием кнопки К4 (или К1) выйти из режима "Службное".

Фиксируют измеренное значение температур t_1 и t_2 по показаниям теплосчетчика.

Измеряют частотомером выходные частоты f_1 и f_2 .

Вычисляют приведенную погрешность преобразования выбранного параметра $\gamma_{ч1}$ в первый выходной частотный сигнал в процентах по формуле

$$\gamma_{ч1} = \left(\frac{f_{1и}}{2000} - \frac{t_{1и}}{t_{1max}} \right) \cdot 100 \quad (36)$$

где $f_{1и}$ - измеренное значение частоты первого выходного сигнала, Гц;

$t_{1и}$ - измеренное значение температуры t_1 , °С;

t_{1max} - наибольшее измеряемое значение температуры t_1 , °С

$t_{1max} = 150$ °С.

Вычисляют приведенную погрешность $\gamma_{ч2}$ преобразования выбранного параметра во второй выходной частотный сигнал в процентах по формуле

$$\gamma_{ч2} = \left(\frac{f_{2и}}{2000} - \frac{t_{2и}}{t_{2max}} \right) \cdot 100 \quad (37)$$

где $f_{2и}$ - измеренное значение частоты второго выходного сигнала, Гц;

$t_{2и}$ - измеренное значение температуры t_2 , °С;

t_{2max} - наибольшее измеряемое значение температуры t_2 , равное 140 °С.

По окончании поверки в режиме "Службное" восстанавливают параметры, преобразуемые в выходные сигналы, установленные до поверки.

Теплосчетчики считают выдержавшими поверку, если приведенная погрешность преобразования выбранного параметра в первый и второй частотный выходной сигнал, определяемая по формулам (36) и (37), не превышает $\pm 0,5$ %.

6.13 Подтверждение соответствия программного обеспечения

Подтверждение соответствия встроенного программного обеспечения теплосчетчиков (далее - ПО) производить непосредственным сличением идентификационных данных ПО указанных в паспорте поверяемого теплосчетчика и идентификационных данных приведенных в таблице 9 настоящей методики.

Таблица 9 – Идентификационные данные ПО

Наименование ПО	Идентификационное наименование ПО	Номер версии (идентификационный номер) ПО	Цифровой идентификатор ПО (контрольная сумма)	Алгоритм вычисления цифрового идентификатора ПО
SA-94/1	101	r0	-	-
SA-94/1A	M101	05	-	-
SA-94/2	201	r0	-	-
SA-94/2A	MTE1	01	-	-
SA-94/2M	301	r0	-	-
SA-94/2MA	M301	05	-	-
SA-94/3	M461	m0	-	-
SA-94/3A	M471	m0	-	-

Результат поверки по данному пункту считать положительным, если установлено полное соответствие идентификационных данных приведенных в паспорте на поверяемый теплосчетчик и указанных в таблице 9 с учетом модификации поверяемого теплосчетчика.

7 ОФОРМЛЕНИЕ РЕЗУЛЬТАТОВ ПОВЕРКИ

7.1 Теплосчетчики, прошедшие поверку с положительными результатами, подлежат клеймению и допускаются к эксплуатации с нормированными значениями погрешности.

7.2 Пломбы с оттиском поверительного клейма ставятся в местах, препятствующих доступу к элементам регулировки. Места пломбирования должны соответствовать требованиям технической документации, утвержденной в установленном порядке.

После проведения поверки для предотвращения несанкционированного входа в режим программирования, позволяющего изменять настроечные коэффициенты, рекомендуется опломбировать верхнюю крышку теплосчетчика. Пломба может сниматься на месте монтажа прибора в присутствии инспектора энергонадзора с последующим пломбированием по завершении монтажа.

7.3 При выпуске теплосчетчиков из производства в разделе “Свидетельство о приемке” паспорта делают отметку о результатах поверки, заверенную подписью поверителя с нанесением оттиска поверительного клейма.

7.4 Результаты поверки оформляются протоколом по форме, принятой в организации, осуществляющей поверку. Протокол поверки должен содержать следующую информацию:

- наименование организации, проводившей поверку;
- наименование и обозначение типа поверяемого прибора;
- заводской номер поверяемого прибора;
- наименование организации, которой принадлежат поверяемый прибор;
- наименование, обозначение и основные технические характеристики оборудования, на котором проводилась поверка;
- результаты проведения поверки по соответствующим пунктам;
- Ф.И.О. и подпись поверителя.

7.5 При положительных результатах периодической поверки оформляется свидетельство о поверке согласно ПР 50.2.006 или в паспорт вносится запись о поверке и указывается срок проведения следующей поверки.

Результаты ведомственной первичной и периодической поверок оформляют в порядке, установленном ведомственной метрологической службой.

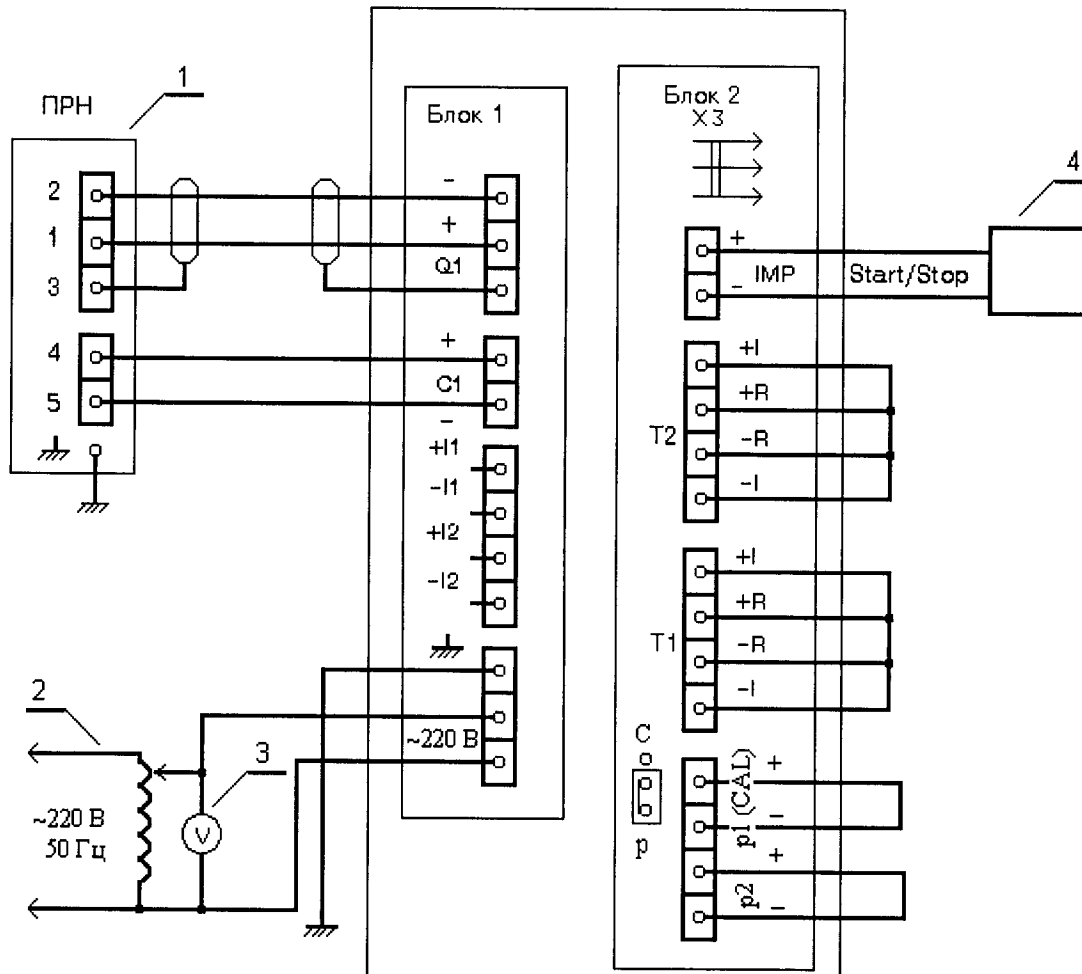
7.6 При отрицательных результатах поверки при выпуске из производства, теплосчетчики возвращаются изготовителю для устранения дефектов с последующим предъявлением на повторную поверку.

При отрицательных результатах периодической поверки свидетельство о поверке не выдается, ранее выданное свидетельство о поверке аннулируется, запись о поверке в паспорте прибора гасится, владельцу выдают извещение о непригодности.

ПРИЛОЖЕНИЕ А
Обязательное

ЭЛЕКТРИЧЕСКАЯ СХЕМА ПОДКЛЮЧЕНИЯ ТЕПЛОСЧЕТЧИКОВ SA-94
ПРИ ОПРЕДЕЛЕНИИ ОТНОСИТЕЛЬНОЙ ПОГРЕШНОСТИ
ИЗМЕРЕНИЯ ОБЪЕМА ТЕПЛОНОСИТЕЛЯ

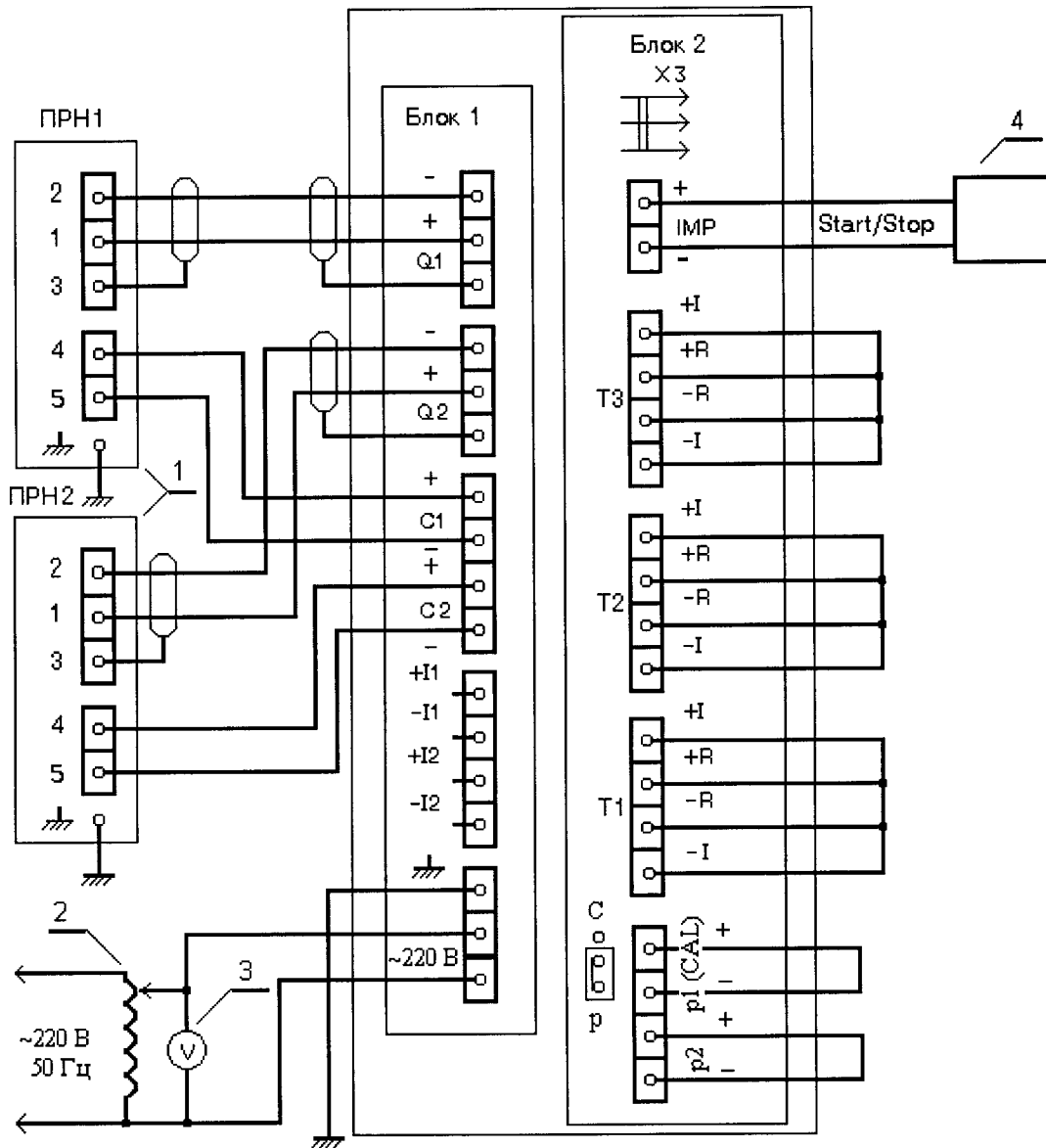
1) Теплосчетчики модификации SA-94/1 И SA-94/1А



- 1 – первичный преобразователь;
- 2 – автотрансформатор;
- 3 – вольтметр переменного тока;
- 4 – устройство управления поверочной установкой

ПРИЛОЖЕНИЕ А
Обязательное
(продолжение)

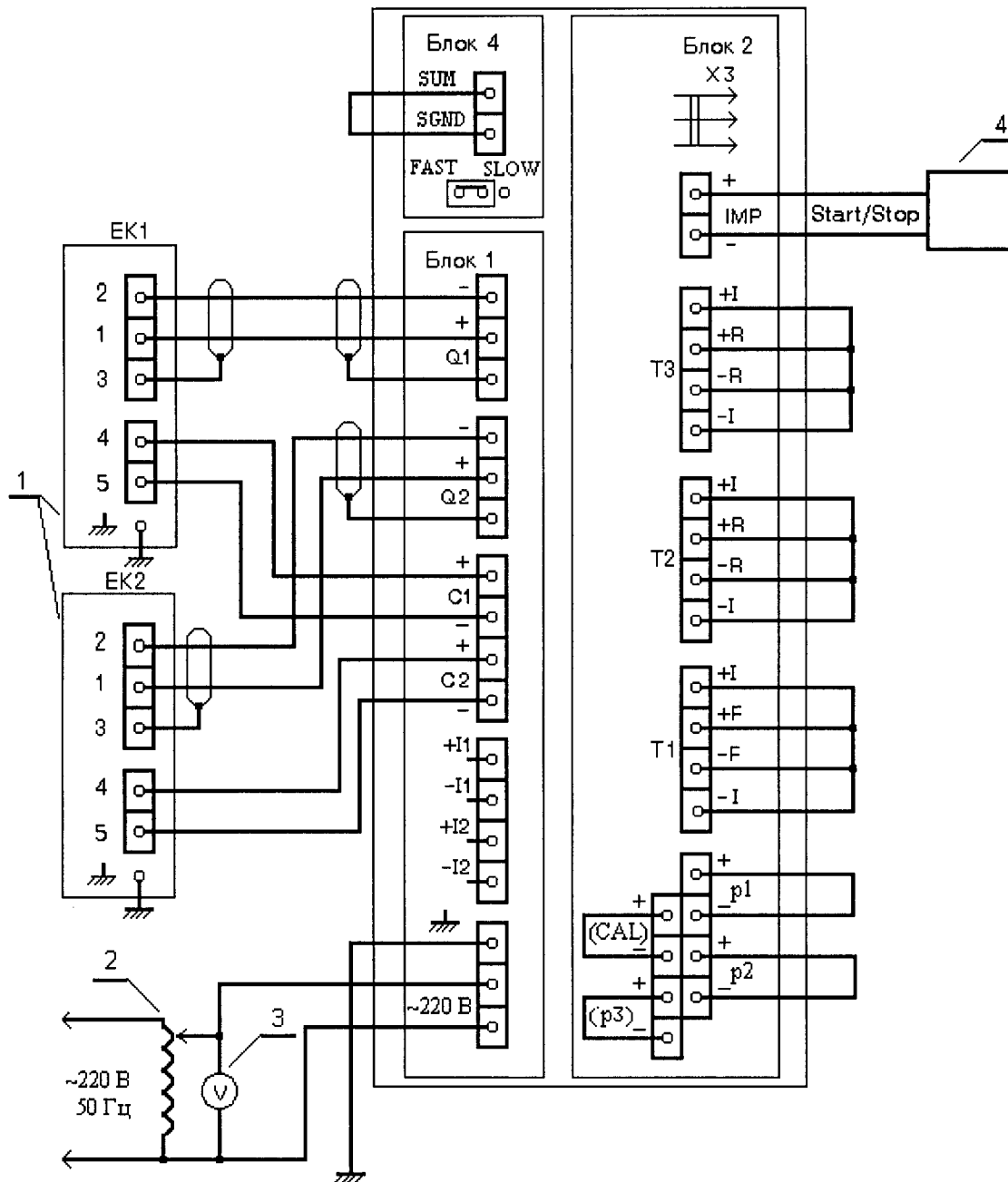
2) Теплосчетчики модификации SA-94/2, SA-94/2А, SA-94/2М и SA-94/2МА



- 1 – первичный преобразователь;
- 2 – автотрансформатор;
- 3 – вольтметр переменного тока;
- 4 – устройство управления поверочной установкой

ПРИЛОЖЕНИЕ А
Обязательное
(окончание)

3) Теплосчетчики модификации SA-94/3 и SA-94/3А

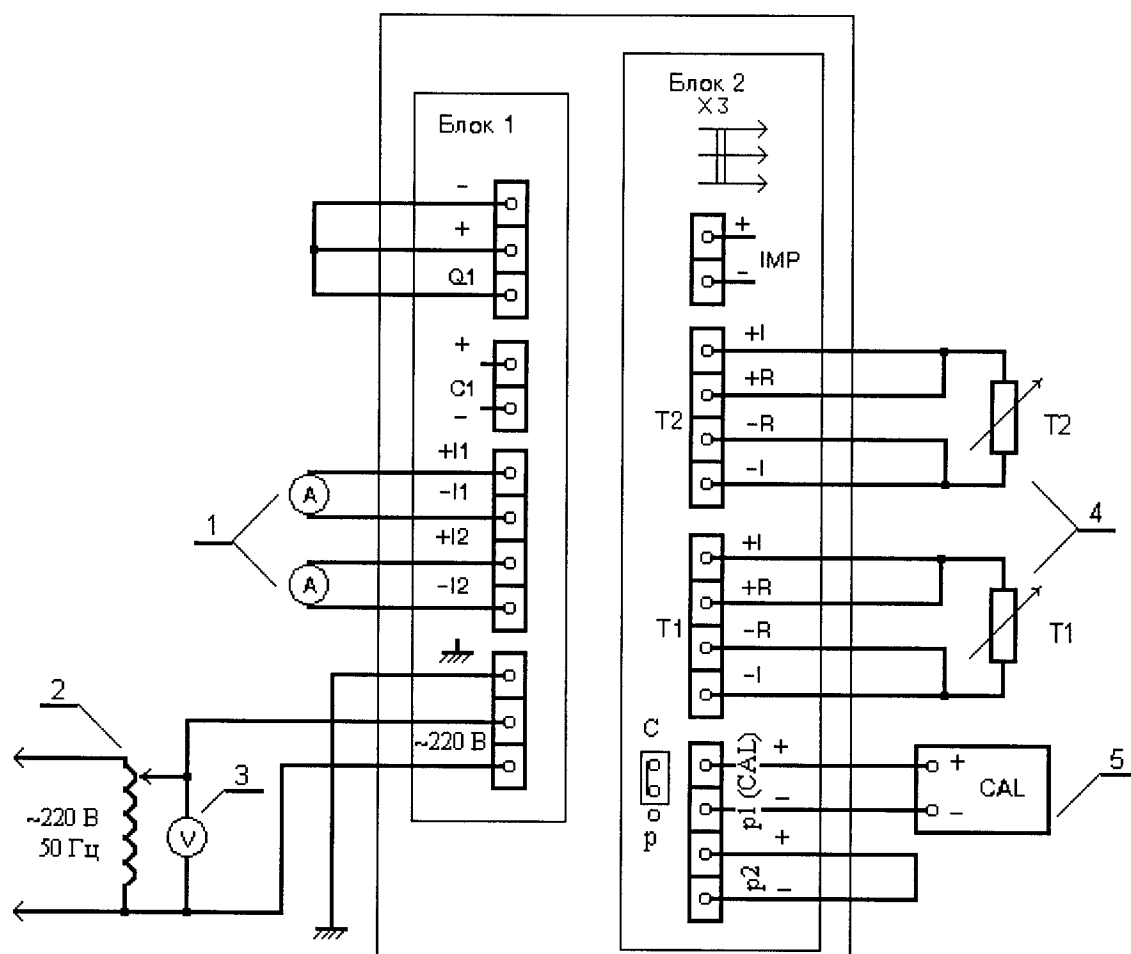


- 1 – первичный преобразователь;
- 2 - автотрансформатор ЛАТР;
- 3 - вольтметр переменного тока Э59;
- 4 - устройство управления поверочной установкой.

ПРИЛОЖЕНИЕ Б
Обязательное

ЭЛЕКТРИЧЕСКАЯ СХЕМА ПОДКЛЮЧЕНИЯ ТЕПЛОСЧЕТЧИКА SA-94 С ТОКОВЫМ ВЫХОДОМ ПРИ ОПРЕДЕЛЕНИИ ОТНОСИТЕЛЬНОЙ ПОГРЕШНОСТИ ИЗМЕРИТЕЛЬНОГО БЛОКА ПРИ ИЗМЕРЕНИИ ТЕПЛОВОЙ ЭНЕРГИИ И ПРИВЕДЕННОЙ ПОГРЕШНОСТИ ПРЕОБРАЗОВАНИЯ ВЫБРАННОГО ПАРАМЕТРА

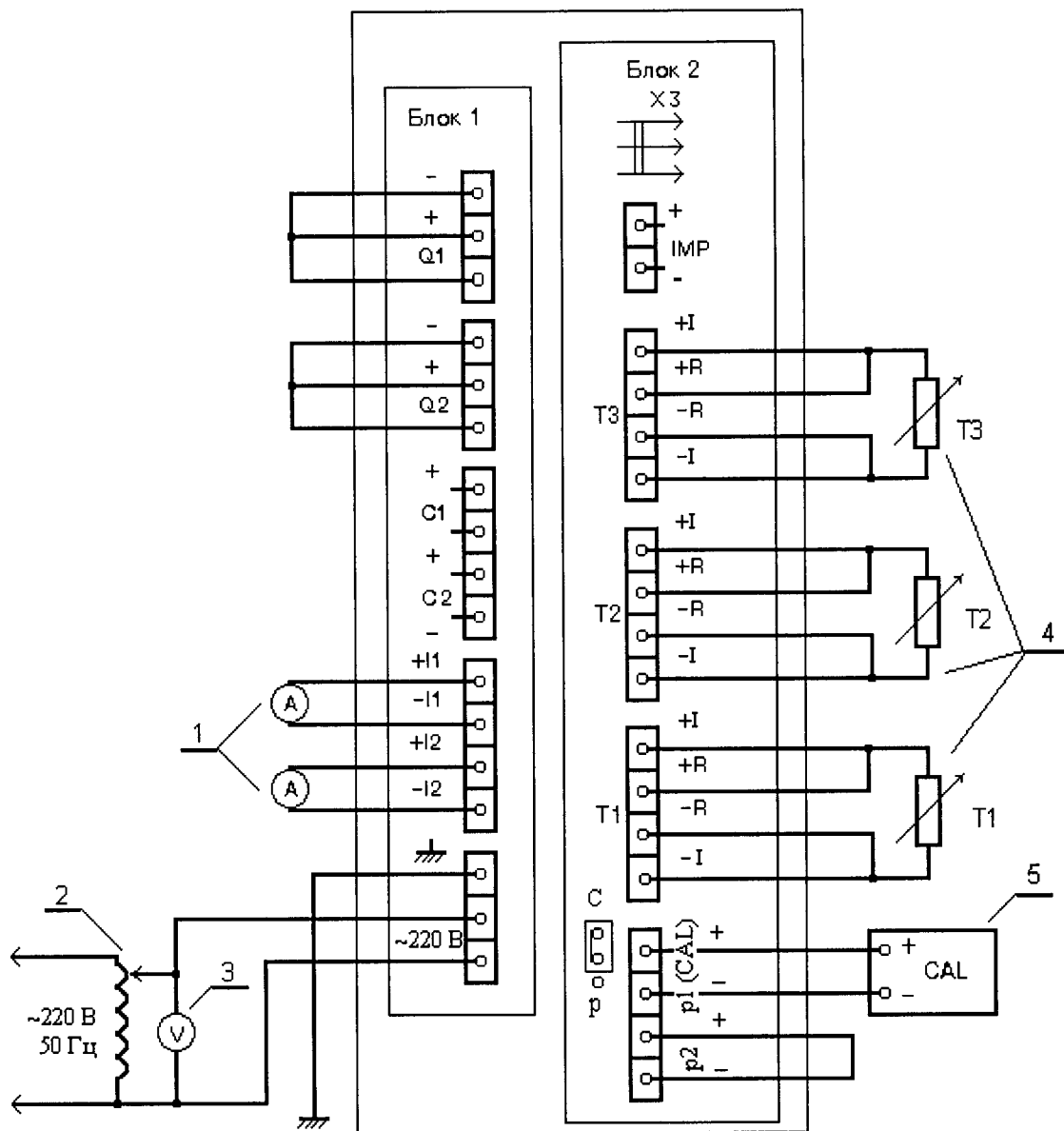
1) Теплосчетчики модификации SA-94/1 и SA-94/1A



- 1 - миллиамперметр постоянного тока;
- 2 - автотрансформатор;
- 3 - вольтметр переменного тока;
- 4 - магазины сопротивлений;
- 5 - компаратор напряжений

ПРИЛОЖЕНИЕ Б
Обязательное
(продолжение)

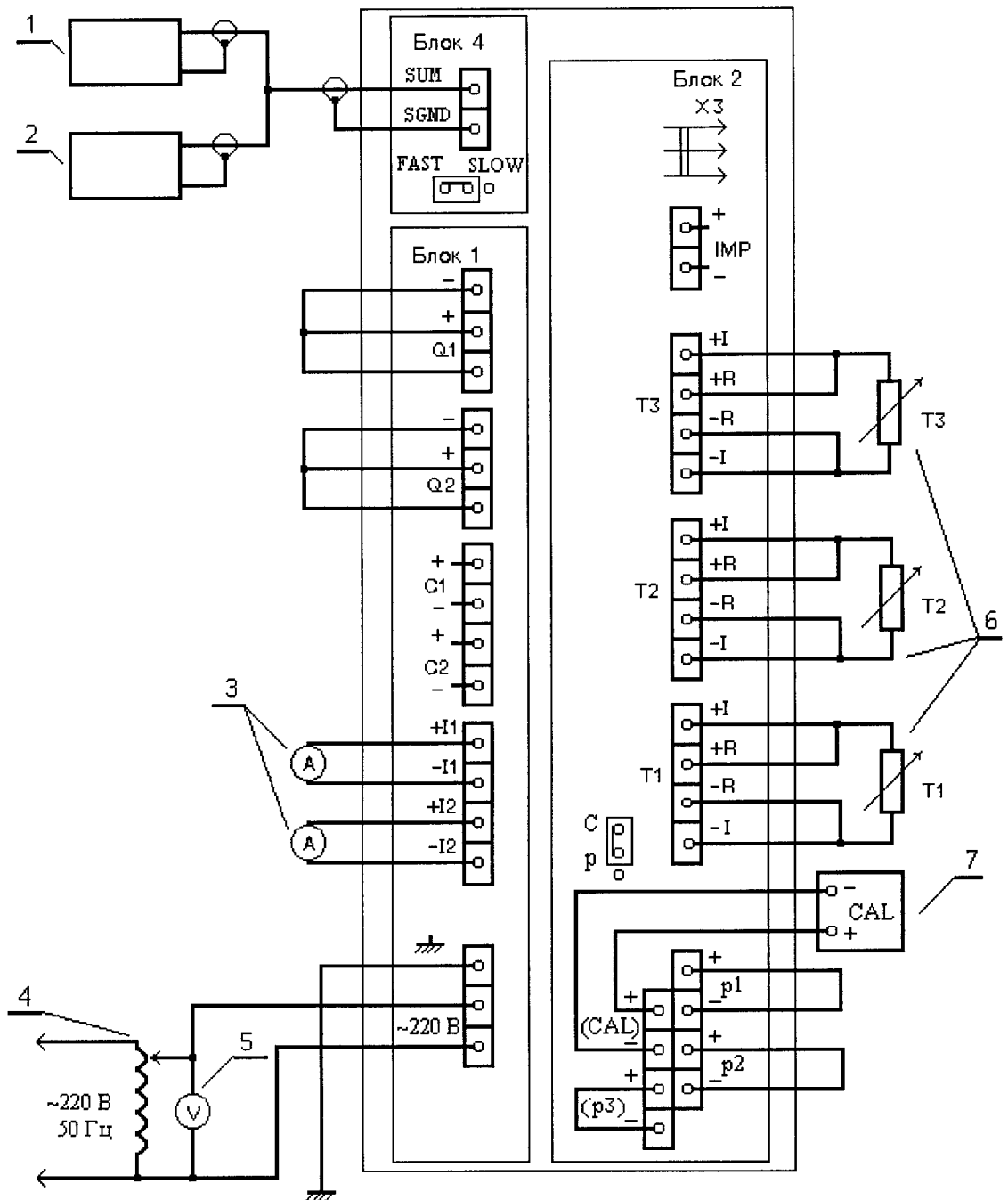
2) Теплосчетчики модификации SA-94/2, SA-94/2A, SA-94/2M и SA-94/2MA



- 1 - миллиамперметр постоянного тока;
- 2 - автотрансформатор;
- 3 - вольтметр переменного тока;
- 4 - магазин сопротивлений;
- 5 - компаратор напряжений

ПРИЛОЖЕНИЕ Б
Обязательное
(окончание)

3) Теплосчетчики модификации SA-94/3 и SA-94/3А

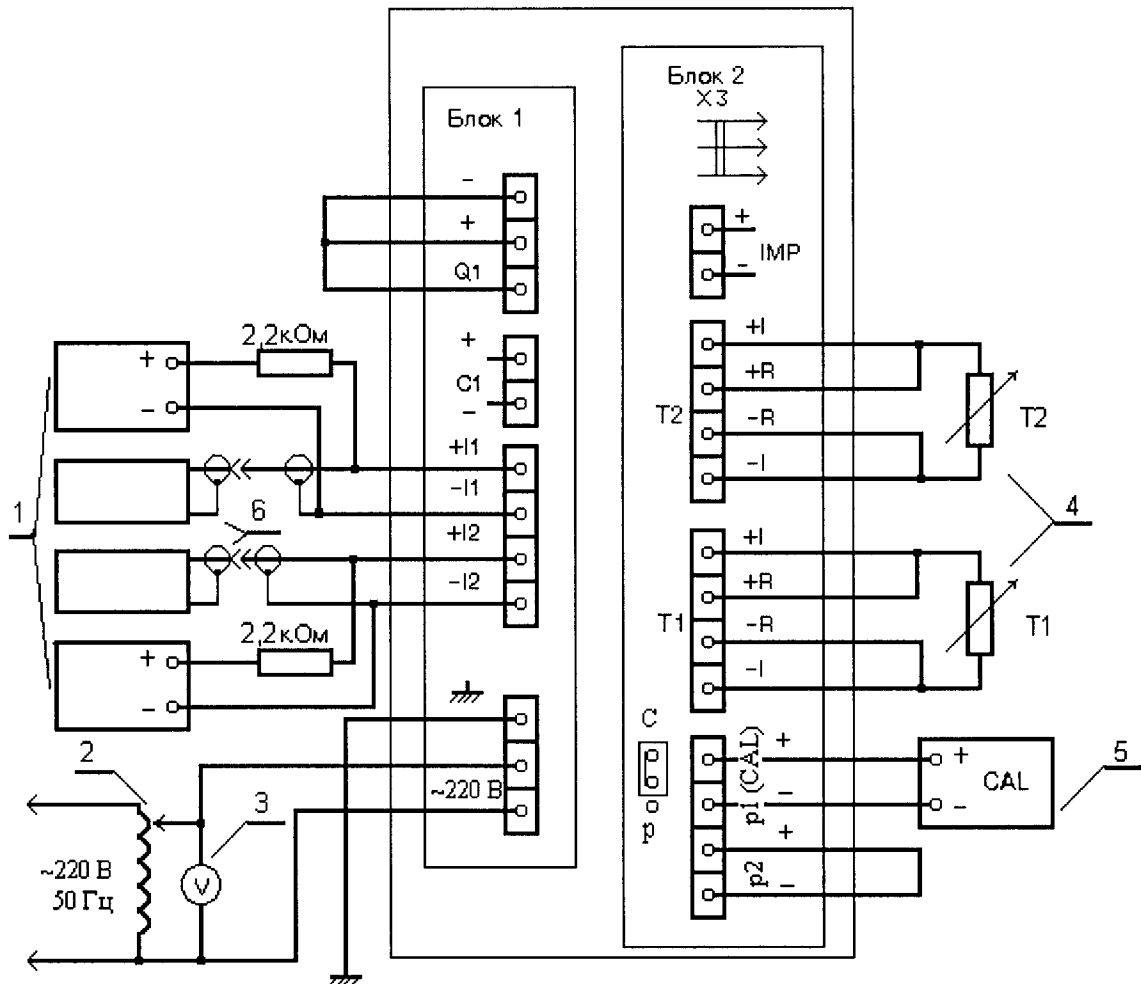


- 1 – генератор импульсов;
- 2 – счетчик импульсов;
- 3 – миллиамперметр постоянного тока;
- 4 – автотрансформатор;
- 5 – вольтметр переменного тока;
- 6 – магазин сопротивлений;
- 7 – компаратор напряжений

ПРИЛОЖЕНИЕ В
Обязательное

ЭЛЕКТРИЧЕСКАЯ СХЕМА ПОДКЛЮЧЕНИЯ ТЕПЛОСЧЕТЧИКА SA-94 С ЧАСТОТНЫМ ВЫХОДОМ ПРИ ОПРЕДЕЛЕНИИ ОТНОСИТЕЛЬНОЙ ПОГРЕШНОСТИ ИЗМЕРИТЕЛЬНОГО БЛОКА ПРИ ИЗМЕРЕНИИ ТЕПЛОВОЙ ЭНЕРГИИ И ПРИВЕДЕННОЙ ПОГРЕШНОСТИ ПРЕОБРАЗОВАНИЯ ВЫБРАННОГО ПАРАМЕТРА

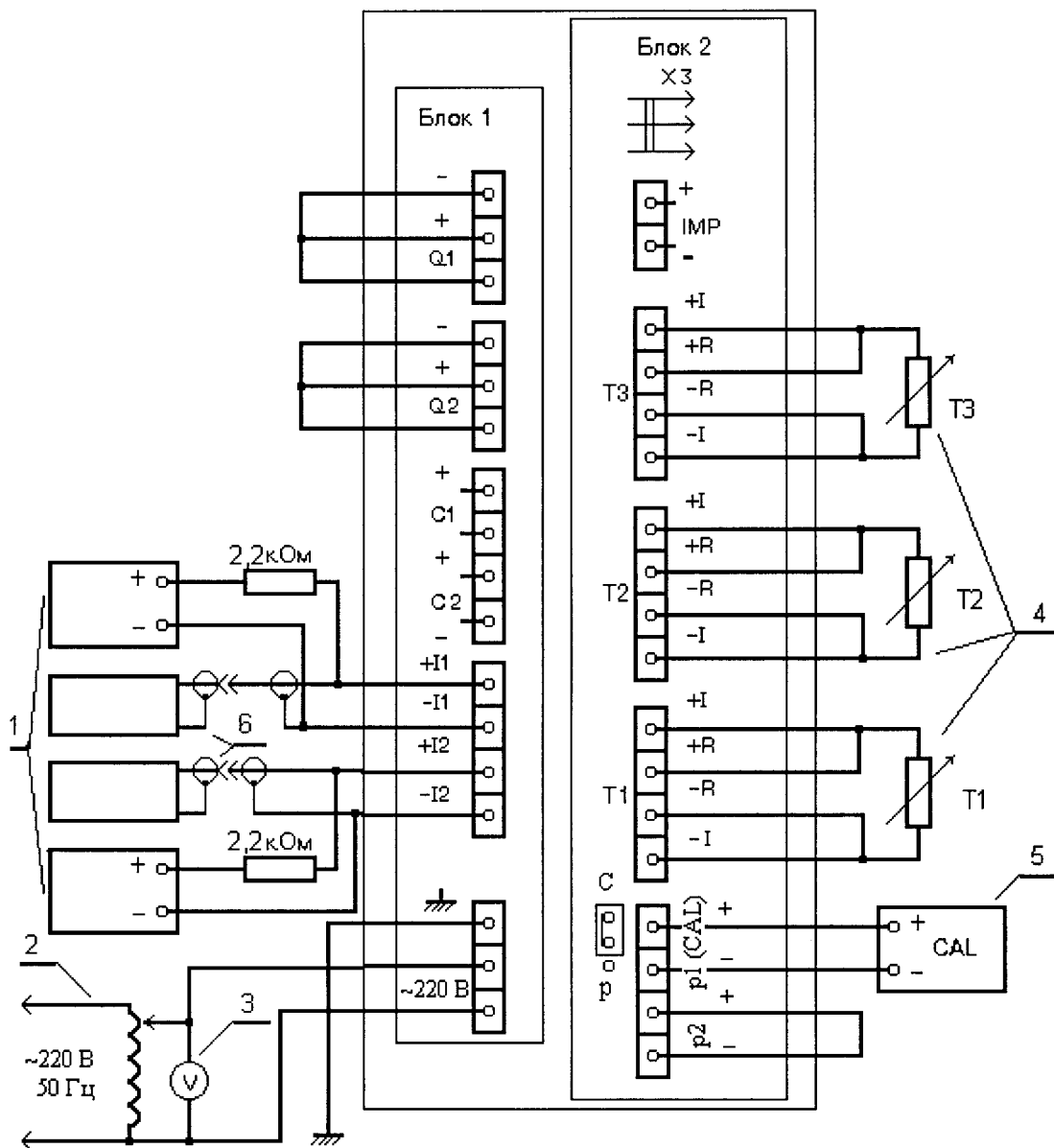
1) Теплосчетчики модификации SA-94/1 и SA-94/1A



- 1 – источник питания;
- 2 – автотрансформатор;
- 3 – вольтметр переменного тока;
- 4 – магазин сопротивлений;
- 5 – компаратор напряжений;
- 6 – частотомер электронно-счетный

ПРИЛОЖЕНИЕ В
Обязательное
(продолжение)

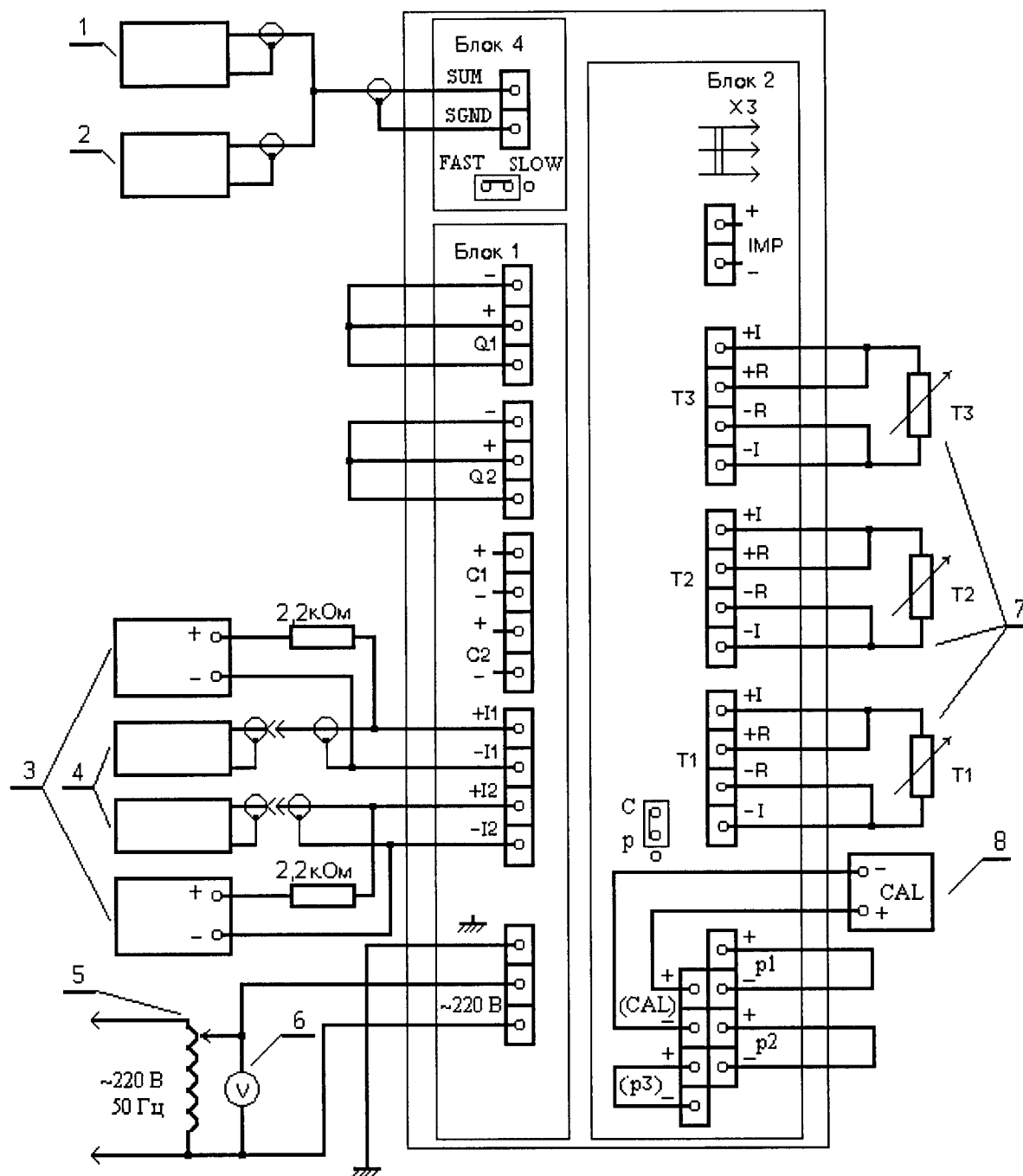
2) Теплосчетчики модификации SA-94/2, SA-94/2A, SA-94/2M и SA-94/2MA



- 1 – источник питания;
- 2 – автотрансформатор;
- 3 – вольтметр переменного тока;
- 4 – магазин сопротивлений;
- 5 – компаратор напряжений;
- 6 – частотомер электронно-счетный

ПРИЛОЖЕНИЕ В
Обязательное
(окончание)

3) Теплосчетчики модификации SA-94/3 и SA-94/3А



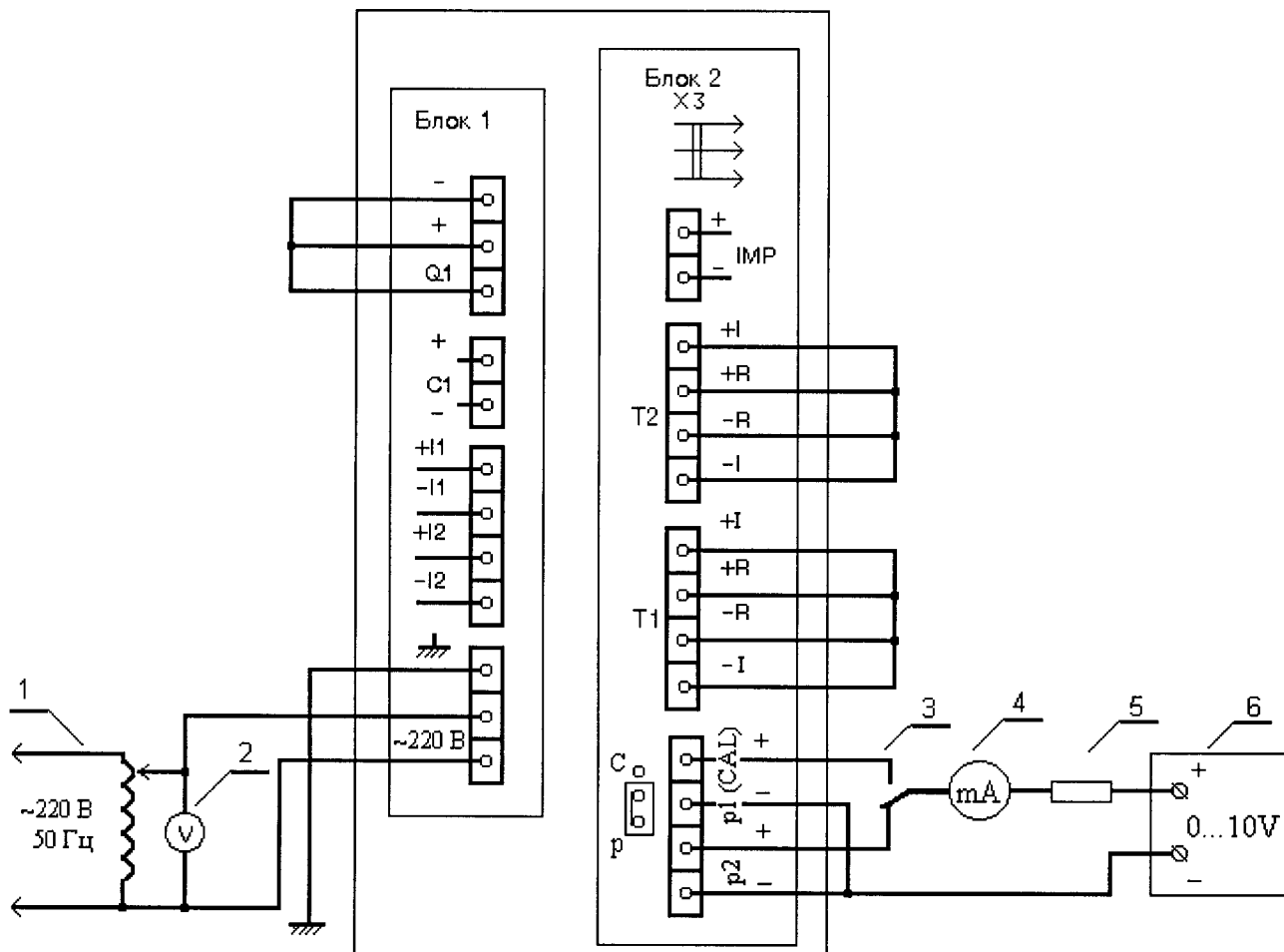
- 1 – генератор импульсов;
- 2 – счетчик импульсов;
- 3 – источник питания;
- 4 – частотомер электронно-счетный;
- 5 – автотрансформатор;
- 6 – вольтметр переменного тока;
- 7 – магазин сопротивлений;
- 8 – компаратор напряжений

ПРИЛОЖЕНИЕ Г

Обязательное

ЭЛЕКТРИЧЕСКАЯ СХЕМА ПОДКЛЮЧЕНИЯ ТЕПЛОСЧЕТЧИКА SA-94
ПРИ ОПРЕДЕЛЕНИИ ПРИВЕДЕННОЙ ПОГРЕШНОСТИ
ИЗМЕРЕНИЯ ДАВЛЕНИЯ ТЕПЛОНОСИТЕЛЯ

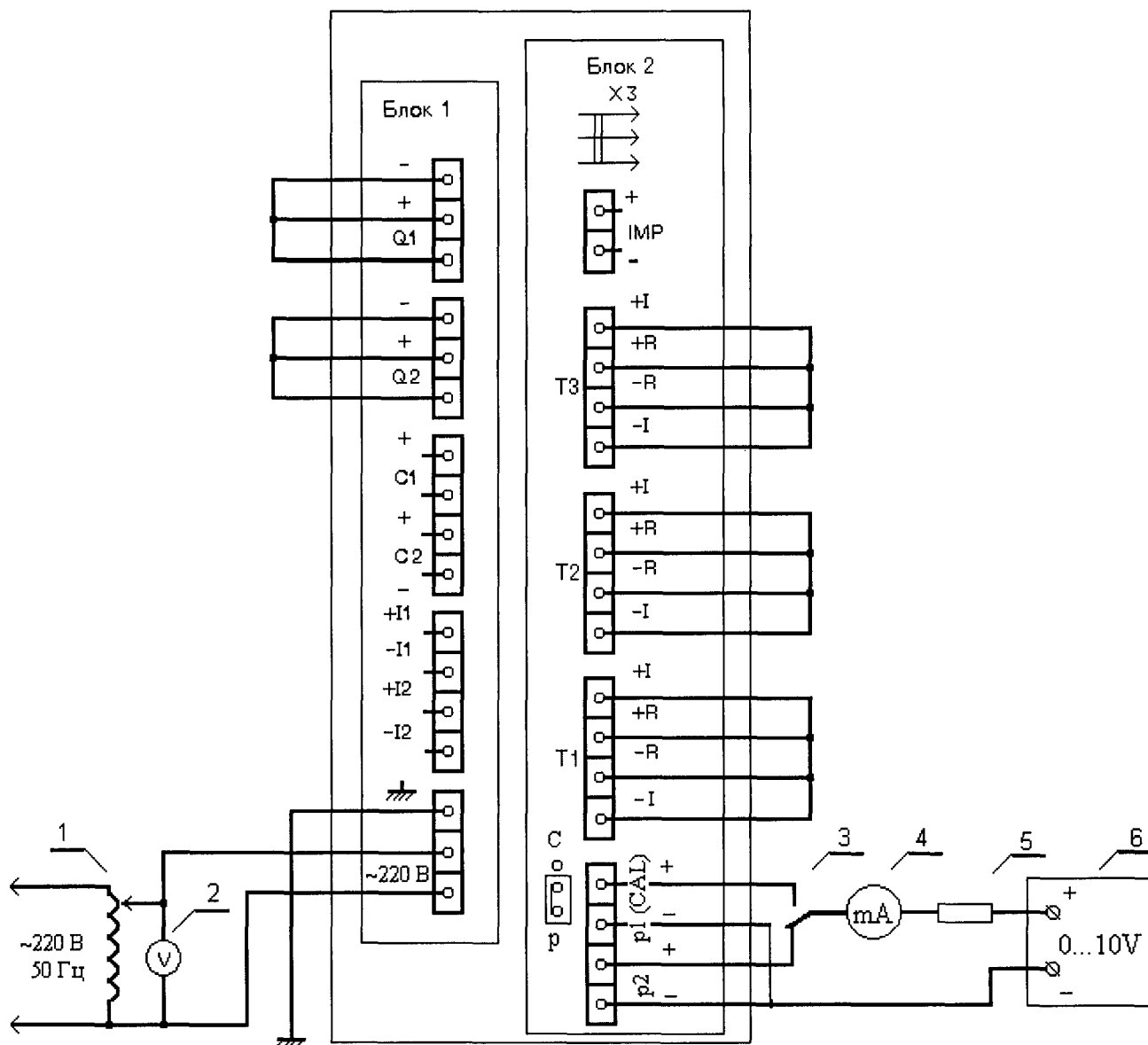
1) Теплосчетчики модификации SA-94/1 и SA-94/1A



- 1 – автотрансформатор;
- 2 – вольтметр переменного тока;
- 3 – переключатель;
- 4 – миллиамперметр постоянного тока;
- 5 – резистор 430 Ом;
- 6 – источник питания

ПРИЛОЖЕНИЕ Г
Обязательное
(продолжение)

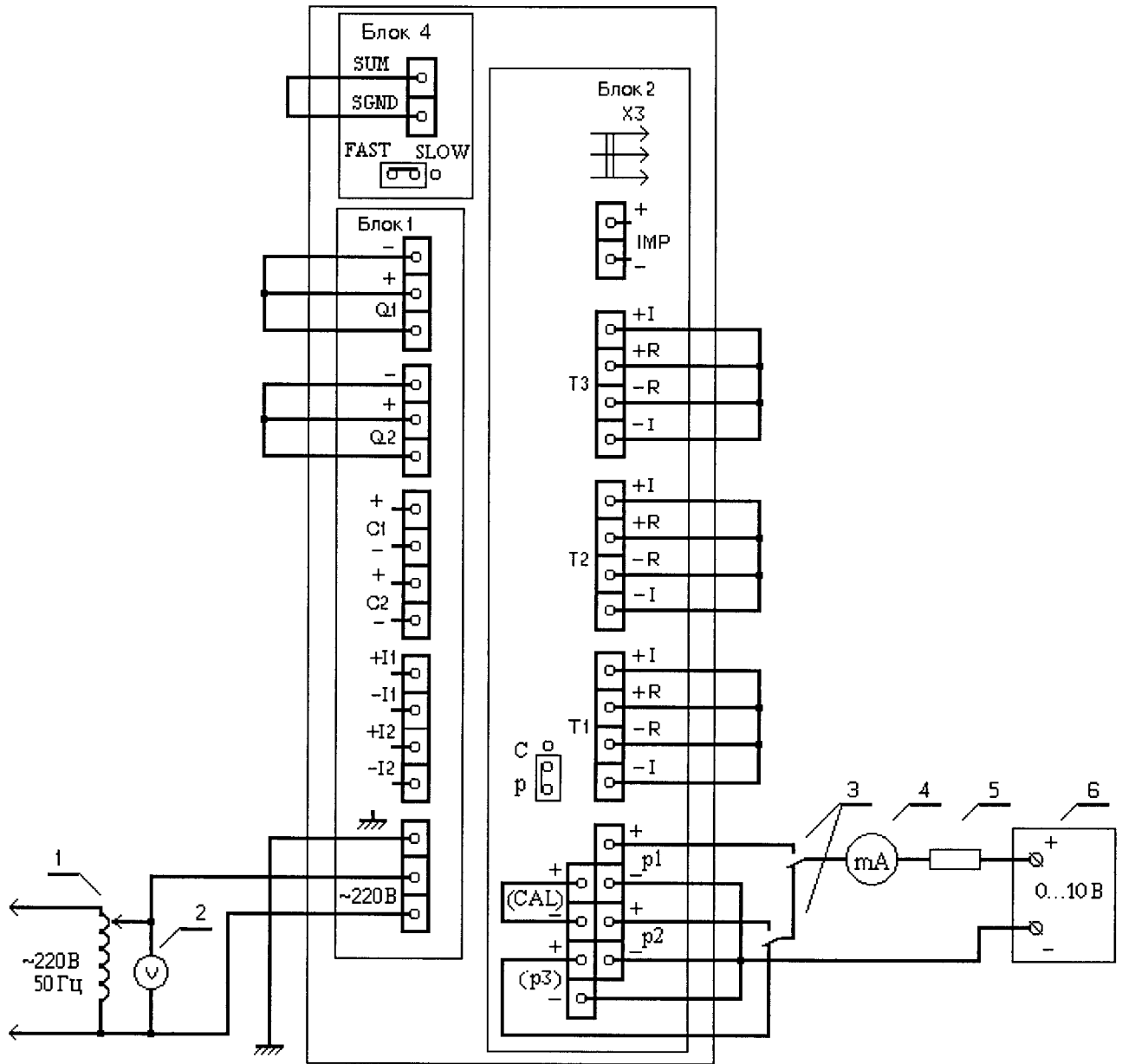
2) Теплосчетчики модификации SA-94/2, SA-94/2A, SA-94/2M и SA-94/2MA



- 1 – автотрансформатор;
- 2 – вольтметр переменного тока;
- 3 – переключатель;
- 4 – миллиамперметр постоянного тока;
- 5 – резистор 430 Ом;
- 6 – источник питания

ПРИЛОЖЕНИЕ Г
Обязательное
(окончание)

3) Теплосчетчики модификации SA-94/3 и SA-94/3А



- 1 - автотрансформатор ЛАТР;
- 2 - вольтметр переменного тока Э59;
- 3 - переключатель;
- 4 - миллиамперметр постоянного тока;
- 5 - резистор 430 Ом;
- 6 - источник питания Б5-44.

ПРИЛОЖЕНИЕ Д
Справочное

Значения удельной плотности и энтальпии воды при давлении 9 кг/см²

Температура, °С	Плотность, кг/м ³	Энтальпия, кВт ч/кг	Температура, °С	Плотность, кг/м ³	Энтальпия, кВт ч/кг
0	1000,241	0,0002379	40	992,566	0,046755
1	1000,297	0,0014084	41	992,180	0,047915
2	1000,335	0,0025780	42	991,786	0,049075
3	1000,357	0,0037469	43	991,386	0,050235
4	1000,362	0,0049150	44	990,978	0,051395
5	1000,351	0,0060824	45	990,563	0,052556
6	1000,324	0,0072492	46	990,142	0,053716
7	1000,283	0,0084154	47	989,713	0,054876
8	1000,228	0,0095812	48	989,278	0,056037
9	1000,158	0,010746	49	988,836	0,057197
10	1000,074	0,011911	50	988,387	0,058357
11	999,977	0,013076	51	987,932	0,059518
12	999,868	0,014240	52	987,470	0,060679
13	999,746	0,015403	53	987,002	0,061839
14	999,612	0,016567	54	986,527	0,063000
15	999,465	0,017730	55	986,047	0,064161
16	999,307	0,018892	56	985,560	0,065322
17	999,138	0,020055	57	985,067	0,066483
18	998,957	0,021217	58	984,567	0,067644
19	998,765	0,022379	59	984,062	0,068805
20	998,563	0,023541	60	983,551	0,069966
21	998,351	0,024703	61	983,034	0,071128
22	998,128	0,025864	62	982,511	0,072289
23	997,895	0,027026	63	981,982	0,073451
24	997,652	0,028187	64	981,448	0,074613
25	997,400	0,029348	65	980,908	0,075775
26	997,138	0,030509	66	980,362	0,076937
27	996,867	0,031670	67	979,810	0,078099
28	996,586	0,032830	68	979,253	0,079262
29	996,297	0,033991	69	978,691	0,080424
30	995,999	0,035152	70	978,123	0,081587
31	995,693	0,036312	71	977,549	0,082750
32	995,377	0,037473	72	976,971	0,083913
33	995,054	0,038633	73	976,387	0,085077
34	994,722	0,039793	74	975,797	0,086240
35	994,382	0,040954	75	975,203	0,087404
36	994,035	0,042114	76	974,603	0,088568
37	993,679	0,043274	77	973,998	0,089732
38	993,316	0,044434	78	973,388	0,090897
39	992,944	0,045594	79	972,772	0,092061

1 Гкал = 1,163 МВт ч

1 кВт ч = 859,85 ккал

ПРИЛОЖЕНИЕ Д
Справочное
(окончание)

Значения удельной плотности и энтальпии воды при давлении 9 кг/см²

Температура, °С	Плотность, кг/м ³	Энтальпия, кВт ч/кг	Температура, °С	Плотность, кг/м ³	Энтальпия, кВт ч/кг
80	972,152	0,093226	120	943,448	0,140074
81	971,526	0,094391	121	942,637	0,141253
82	970,896	0,095556	122	941,823	0,142433
83	970,261	0,096722	123	941,004	0,143613
84	969,620	0,097888	124	940,181	0,144794
85	968,975	0,099054	125	939,353	0,145975
86	968,325	0,100220	126	938,521	0,147157
87	967,669	0,101387	127	937,685	0,148339
88	967,009	0,102553	128	936,844	0,149522
89	966,345	0,103721	129	935,999	0,150706
90	965,675	0,104888	130	935,150	0,151889
91	965,001	0,106056	131	934,296	0,153074
92	964,322	0,107224	132	933,438	0,154259
93	963,638	0,108392	133	932,575	0,155445
94	962,949	0,109561	134	931,708	0,156631
95	962,256	0,110730	135	930,837	0,157818
96	961,558	0,111899	136	929,961	0,159005
97	960,855	0,113069	137	929,081	0,160193
98	960,148	0,114239	138	928,197	0,161382
99	959,436	0,115409	139	927,308	0,162571
100	958,720	0,116579	140	926,415	0,163761
101	957,999	0,117750	141	925,517	0,164951
102	957,274	0,118922	142	924,615	0,166142
103	956,543	0,120093	143	923,708	0,167334
104	955,809	0,121265	144	922,797	0,168526
105	955,070	0,122438	145	921,882	0,169719
106	954,326	0,123611	146	920,962	0,170913
107	953,578	0,124784	147	920,038	0,172108
108	952,825	0,125958	148	919,109	0,173303
109	952,068	0,127131	149	918,175	0,174499
110	951,307	0,128306	150	917,238	0,175695
111	950,541	0,129481	151	916,295	0,176892
112	949,770	0,130656			
113	948,995	0,131832			
114	948,216	0,133008			
115	947,432	0,134184			
116	946,644	0,135361			
117	945,852	0,136539			
118	945,055	0,137717			
119	944,253	0,138895			

ПРИЛОЖЕНИЕ Е
Справочное

Значения удельной плотности и энтальпии воды при давлении 5 кг/см²

Температура, °С	Плотность, кг/м ³	Энтальпия, кВт ч/кг	Температура, °С	Плотность, кг/м ³	Энтальпия, кВт ч/кг
0	1000,042	0,000127	40	992,394	0,046658
1	1000,099	0,001298	41	992,009	0,047819
2	1000,139	0,002468	42	991,615	0,048979
3	1000,162	0,003637	43	991,215	0,050139
4	1000,168	0,004806	44	990,807	0,051300
5	1000,158	0,005974	45	990,393	0,052460
6	1000,133	0,007141	46	989,971	0,053621
7	1000,093	0,008308	47	989,543	0,054781
8	1000,038	0,009474	48	989,107	0,055942
9	999,970	0,010640	49	988,665	0,057103
10	999,887	0,011805	50	988,217	0,058263
11	999,792	0,012970	51	987,761	0,059424
12	999,683	0,014134	52	987,300	0,060585
13	999,562	0,015298	53	986,831	0,061746
14	999,428	0,016462	54	986,357	0,062907
15	999,282	0,017625	55	985,876	0,064068
16	999,125	0,018789	56	985,389	0,065229
17	998,956	0,019951	57	984,896	0,066390
18	998,776	0,021114	58	984,397	0,067552
19	998,586	0,022276	59	983,891	0,068713
20	998,384	0,023439	60	983,38	0,069875
21	998,172	0,024601	61	982,863	0,071037
22	997,950	0,025762	62	982,340	0,072198
23	997,717	0,026924	63	981,811	0,073360
24	997,475	0,028086	64	981,276	0,074522
25	997,223	0,029247	65	980,736	0,075685
26	996,962	0,030408	66	980,190	0,076847
27	996,691	0,031570	67	979,638	0,078010
28	996,411	0,032731	68	979,081	0,079172
29	996,123	0,033891	69	978,519	0,080335
30	995,825	0,035052	70	977,950	0,081498
31	995,519	0,036213	71	977,377	0,082661
32	995,204	0,037374	72	976,798	0,083825
33	994,881	0,038535	73	976,214	0,084988
34	994,549	0,039695	74	975,624	0,086152
35	994,210	0,040856	75	975,029	0,087316
36	993,862	0,042016	76	974,429	0,088480
37	993,507	0,043177	77	973,824	0,089645
38	993,144	0,044337	78	973,213	0,090809
39	992,773	0,045498	79	972,597	0,091974

ПРИЛОЖЕНИЕ Е
Справочное
(окончание)

Значения удельной плотности и энтальпии воды при давлении 5 кг/см²

Температура, °С	Плотность, кг/м ³	Энтальпия, кВт ч/кг	Температура, °С	Плотность, кг/м ³	Энтальпия, кВт ч/кг
80	971,977	0,093139	120	943,252	0,139997
81	971,351	0,094305	121	942,441	0,141177
82	970,720	0,095470	122	941,626	0,142357
83	970,084	0,096636	123	940,806	0,143537
84	969,444	0,097802	124	939,982	0,144718
85	968,798	0,098968	125	939,154	0,145900
86	968,147	0,100135	126	938,321	0,147082
87	967,492	0,101302	127	937,484	0,148265
88	966,831	0,102469	128	936,642	0,149448
89	966,166	0,103636	129	935,796	0,150632
90	965,496	0,104804	130	934,946	0,151816
91	964,821	0,105972	131	934,091	0,153001
92	964,142	0,107140	132	933,232	0,154186
93	963,458	0,108309	133	932,369	0,155372
94	962,769	0,109477	134	931,501	0,156558
95	962,075	0,110647	135	930,629	0,157745
96	961,376	0,111816	136	929,752	0,158933
97	960,673	0,112986	137	928,871	0,160121
98	959,966	0,114156	138	927,986	0,161310
99	959,253	0,115327	139	927,096	0,162500
100	958,536	0,116498	140	926,202	0,163690
101	957,815	0,117669	141	925,303	0,164881
102	957,089	0,118840	142	924,400	0,166072
103	956,358	0,120012	143	923,493	0,167264
104	955,623	0,121185	144	922,581	0,168457
105	954,883	0,122357	145	921,664	0,169650
106	954,139	0,123530	146	920,743	0,170844
107	953,390	0,124704	147	919,818	0,172039
108	952,637	0,125878	148	918,888	0,173235
109	951,879	0,127052	149	917,954	0,174431
110	951,117	0,128227			
111	950,351	0,129402			
112	949,580	0,130577			
113	948,804	0,131753			
114	948,024	0,132929			
115	947,240	0,134106			
116	946,451	0,135284			
117	945,658	0,136461			
118	944,860	0,137639			
119	944,058	0,138818			

